



**TRIBUNAL SUPERIOR DO TRABALHO
PRESIDÊNCIA**

ATO Nº 726/TST.ASGE.SEGP.GP, DE 24 DE OUTUBRO DE 2013

O PRESIDENTE DO TRIBUNAL SUPERIOR DO TRABALHO,
no uso de suas atribuições legais e regimentais,

Considerando a necessidade de se definir as atribuições das divisões, seções e núcleos vinculados às unidades do Tribunal, conforme o disposto no artigo 63 do Regulamento Geral da Secretaria do Tribunal Superior do Trabalho,

RESOLVE:

Art. 1º Aprovar, na forma do anexo, o Manual de Organização do Tribunal Superior do Trabalho.

Art. 2º O Manual ficará disponível para consulta na página da Intranet.

Art. 3º Este ato entra em vigor na data de sua publicação.

Ministro CARLOS ALBERTO REIS DE PAULA



MANUAL DE ORGANIZAÇÃO

TRIBUNAL SUPERIOR DO TRABALHO

APRESENTAÇÃO

Este Manual de Organização do Tribunal Superior do Trabalho, aprovado pelo Presidente, foi elaborado pela Assessoria de Gestão Estratégica com a participação das unidades, conforme o disposto no artigo 63 do Regulamento Geral deste Tribunal.

O documento reúne as competências e atribuições das unidades integrantes do TST para o desenvolvimento de suas atividades, descrevendo mais especificamente as atribuições das divisões e seções, além de conter parte do Regulamento Geral no que concerne às competências das secretarias, coordenadorias e assessorias.

TRIBUNAL SUPERIOR DO TRABALHO

Ministro Carlos Alberto Reis de Paula
Presidente

Ministro Antônio José de Barros Levenhagen
Vice-Presidente

Ministro Ives Gandra da Silva Martins Filho
Corregedor-Geral da Justiça do Trabalho

Ministro João Oreste Dalazen
Ministro João Batista Brito Pereira
Ministra Maria Cristina Irigoyen Peduzzi
Ministro Renato de Lacerda Paiva
Ministro Emmanoel Pereira
Ministro Lelio Bentes Corrêa
Ministro Aloysio Corrêa da Veiga
Ministro Luiz Philippe Vieira de Mello Filho
Ministro Alberto Luiz Bresciani de Fontan Pereira
Ministra Maria de Assis Calsing
Ministra Dora Maria da Costa
Ministro Fernando Eizo Ono
Ministro Guilherme Augusto Caputo Bastos
Ministro Márcio Eurico Vitral Amaro
Ministro Walmir Oliveira da Costa
Ministro Mauricio Godinho Delgado
Ministra Kátia Magalhães Arruda
Ministro Augusto César Leite Carvalho
Ministro José Roberto Freire Pimenta
Ministra Delaíde Alves Miranda Arantes
Ministro Hugo Carlos Scheuermann
Ministro Alexandre de Souza Agra Belmonte
Ministro Cláudio Mascarenhas Brandão

Cláudio de Guimarães Rocha
Secretário-Geral da Presidência

Lúcia Yolanda da Silva Koury
Secretária-Geral Judiciária

Gustavo Caribé de Carvalho
Diretor-Geral da Secretaria do Tribunal

Conteúdo

ESTRUTURA ADMINISTRATIVA	15
COMPETÊNCIAS	15
1. SECRETARIA-GERAL DA PRESIDÊNCIA	15
1.1 Assessoria Especial.....	16
1.2 Assessoria Parlamentar	16
1.3 Assessoria de Gestão Estratégica	16
1.4 Cerimonial da Presidência.....	16
1.5 Ouvidoria	16
1.6 Coordenadoria de Estatística e Pesquisa	16
1.6.1 Seção de Acompanhamento Estatístico do TST	17
1.6.2 Seção de Acompanhamento Estatístico dos TRTs	17
1.6.3 Seção de Acompanhamento Estatístico das Varas do Trabalho	17
1.6.4 Seção de Pesquisa e Divulgação de Dados Estatísticos da Justiça do Trabalho	18
2. SECRETARIA DE TECNOLOGIA DA INFORMAÇÃO.....	18
2.1 Gabinete da Secretaria de Tecnologia da Informação	19
2.2 Assessoria de Planejamento e Projetos	19
2.3 Assessoria Técnica	19
2.4 Coordenadoria de Desenvolvimento de Sistemas.....	19
2.4.1 Seção de Sistemas Judiciários	19
2.4.2 Seção de Sistemas Administrativos	20
2.4.3 Seção de Sistemas de Gabinetes.....	21
2.4.4 Seção de Aplicações da Internet	21
2.4.5 Seção de Gestão e Apoio ao Desenvolvimento	21
2.5 Coordenadoria de Infraestrutura Tecnológica	22
2.5.1 Seção de Administração de Instalações Físicas	22
2.5.2 Seção de Gerenciamento de Banco de Dados	22
2.5.3 Seção de Gerenciamento de Redes.....	23
2.5.4 Seção de Gerenciamento de Softwares Básicos.....	23
2.5.5 Seção de Gerenciamento de Software Corporativo	23
2.6 Coordenadoria de Gestão da Informação e Inteligência Organizacional.....	23
2.6.1 Seção de Administração de Dados.....	24
2.6.2 Seção de Normatização e Processos de Trabalho de TI	24
2.6.3 Seção de Segurança da Informação	24
2.6.4 Seção de Integração de Dados e Apoio à Decisão.....	25
2.7 Coordenadoria de Suporte Técnico aos Usuários.....	25
2.7.1 Seção de Atendimento Especializado	25

2.7.2 Seção de Consultoria a Gabinetes	26
2.7.3 Seção de Aprimoramento em TI.....	26
2.7.4 Seção de Suporte à Microinformática	26
2.7.5 Seção de Administração de Equipamentos.....	26
2.7.6 Seção de Suporte às Comunicações Telefônicas	27
3. SECRETARIA DE COMUNICAÇÃO SOCIAL.....	27
3.1 Gabinete da Secretaria de Comunicação Social	28
3.2 Coordenadoria de Editoria e Imprensa	28
3.2.1 Seção de Redação.....	28
3.2.2 Seção de Comunicação Interna e Institucional	28
3.2.3 Seção de Marketing e Divulgação.....	29
3.3 Coordenadoria de Rádio e TV	29
3.3.1 Seção de Produção de Conteúdo para Rádio e TV.....	29
3.4 Núcleo de Comunicação Institucional	29
4. SECRETARIA-GERAL JUDICIÁRIA.....	29
4.1 Seção de Tramitação de Processos	30
4.2 Seção de Processamento de Ações Originárias	31
4.3 Seção de Pautas, Acórdãos e Recursos.....	31
4.4 Seção de Publicação de Despachos	31
4.5 Gabinete da Secretaria-Geral Judiciária	31
4.6 Coordenadoria de Processos Eletrônicos	31
4.6.1 Seção de Tratamento Eletrônico do Conteúdo Processual	32
4.6.2 Seção de Revisão.....	32
4.6.3 Seção de Projetos	33
4.6.4 Seção de Apoio Administrativo e ao Usuário	33
4.7 Coordenadoria de Cadastramento Processual.....	33
4.7.1 Seção de Recebimento e Remessa de Autos	33
4.7.2 Seção de Cadastramento de Petições	34
4.7.3 Seção de Recebimento de Petições e Extração de Certidões	34
4.7.4 Seção de Recebimento de Correspondência e Malote.....	34
4.8 Coordenadoria de Classificação, Autuação e Distribuição de Processos	34
4.8.1 Seção de Ações Originárias	34
4.8.2 Seção de Recursos em Ações Originárias dos TRT's	34
4.8.3 Seção de Distribuição	34
4.8.4 Seção de Controle de Tramitação Processual	34
4.8.5 Seção de Classificação, Autuação e Distribuição de Recurso de Revista ...	35
4.8.6 Seção de Classificação, Autuação e Distribuição de Recurso de Revista com Agravo e Agravo em Recurso de Revista	35

4.8.7 Seção de Registro de Conteúdo Processual.....	35
4.9 Coordenadoria de Recursos	35
4.9.1 Seção de Recursos Extraordinários.....	35
4.9.2 Seção de Publicações e Intimações	36
4.9.3 Seção de Tramitação de Processos.....	36
4.9.4 Seção de Agravos de Instrumento em Recurso Extraordinário	36
4.9.5 Seção de Petições	36
4.10 Coordenadoria de Jurisprudência	36
4.10.1 Seção de Pesquisa e Operações	37
4.10.2 Seção de Seleção e Sistematização	37
4.11 Coordenadoria de Documentação	37
4.11.1 Seção de Desenvolvimento de Coleções	37
4.11.2 Seção de Processos Técnicos	38
4.11.3 Seção de Análise de Periódicos	38
4.11.4 Seção de Referência, Circulação e Disseminação	39
4.11.5 Seção de Biblioteca Digital	39
4.12 Coordenadoria de Gestão Documental e Memória	40
4.12.1 Seção de Arquivo Administrativo	40
4.12.2 Seção de Arquivo Judiciário	40
4.12.3 Seção de Memória, Estudos e Pesquisas.....	41
4.13 Divisão de Apoio e Registros Taquigráficos	41
4.13.1 Seção de Taquigrafia e Degravações.....	41
4.13.2 Seção de Revisão	42
4.13.3 Seção de Apoio Administrativo.....	42
5. SECRETARIAS DOS ÓRGÃOS JUDICANTES.....	42
5.1 Secretaria da Subseção 1 Especializada em Dissídios Individuais.....	42
5.1.1 Seção de Tramitação de Processos.....	43
5.1.2 Seção de Pautas	43
5.1.3 Seção de Acórdãos.....	43
5.1.4 Seção de Publicação de Despachos.....	43
5.1.5 Seção de Recursos	44
5.2 Secretaria da Subseção 2 Especializada em Dissídios Individuais.....	44
5.2.1 Seção de Tramitação de Processos.....	44
5.2.2 Seção de Pautas e Acórdãos.....	44
5.2.3 Seção de Processamento de Ações Originárias.....	45
5.2.4 Seção de Recursos	45
5.3 Secretarias das Turmas.....	46
5.3.1 Seção de Tramitação de Processos.....	46

5.3.2 Seção de Pautas	46
5.3.3 Seção de Acórdãos.....	46
5.3.4 Seção de Recursos.....	46
5.3.5 Seção de Publicação de Despachos.....	46
5.3.6 Seção de Petições	47
6. SECRETARIA DE CONTROLE INTERNO DO TRIBUNAL SUPERIOR DO TRABALHO	47
6.1 Servidores lotados na SECOI e unidades subordinadas.....	48
6.2 Gabinete da SECOI.....	48
6.3 Atribuições comuns às Coordenadorias	49
6.4 Atribuições comuns às Seções	49
6.5 Coordenadoria de Controle Auditoria de Gestão Administrativa	50
6.5.1 Seção de Auditoria de Gestão de Bens e Suprimentos.....	50
6.5.2 Seção de Auditoria de Gestão de Contratos	50
6.5.3 Seção de Auditoria de Tecnologia da Informação	51
6.5.4 Seção de Conformidade de Atos de Gestão Administrativa	51
6.6 Coordenadoria de Auditoria de Gestão de Pessoal e Benefícios	51
6.6.1 Seção de Auditoria de Gestão de Pessoal	52
6.6.2 Seção de Auditoria de Benefícios.....	52
6.6.3 Seção de Conformidade de Atos de Gestão de Pessoal e Benefícios	52
7. DIRETORIA-GERAL.....	52
7.1 Gabinete do Diretor-Geral	53
7.2 Assessoria Jurídica	53
7.3 Comissão Permanente Disciplinar	53
7.4 Coordenadoria de Saúde	53
7.4.1 Divisão Médica	54
7.4.1.1 Seção de Assistência Médica e de Saúde Ocupacional	54
7.4.2 Divisão Odontológica	55
7.4.2.1 Seção de Odontologia Ocupacional e Assistencial	55
7.4.3 Divisão de Saúde Complementar	55
7.4.3.1 Seção de Atendimento ao Benefício	55
7.4.3.2 Seção de Acompanhamento de Despesas Médicas	56
7.4.3.3 Seção de Informações e Gestão de Contratos	56
7.4.3.4 Seção de Acompanhamento de Despesas Odontológicas	57
7.4.3.5 Seção de Acompanhamento de Despesas Assistenciais	57
7.5 Coordenadoria de Apoio aos Ministros.....	58
7.5.1 Seção de Programação de Viagens	58
7.5.2 Seção de Atendimento Externo	58

7.5.3 Seção de Apoio às Salas de Sessões.....	59
7.5.4 Seção de Controle de Passagens Aéreas	59
7.5.5 Seção de Som em Sala de Sessões e Auditório	60
7.5.6 Divisão de Apoio Administrativo.....	60
8. SECRETARIA DE GESTÃO DE PESSOAS	61
8.1 Gabinete da Secretaria de Gestão de Pessoas	61
8.2 Coordenadoria de Informações Funcionais.....	61
8.2.1 Seção de Anotação de Dados Funcionais e Publicação.....	62
8.2.2 Seção de Estágio e Benefícios.....	62
8.2.3 Seção de Gestão de Cadastro e Provimento.....	63
8.2.4 Seção de Frequência e Tempo de Contribuição	64
8.2.5 Seção de Aposentadorias e Pensões	64
8.3 Coordenadoria de Desenvolvimento de Pessoas	65
8.3.1 Seção de Gestão de Desempenho	65
8.3.2 Seção de Desenvolvimento Técnico-Jurídico	65
8.3.3 Seção de Seleção e Carreira	66
8.3.4 Seção de Educação e Desenvolvimento Técnico Administrativo	66
8.3.5 Seção de Qualidade de Vida e Cidadania	66
8.4 Divisão de Legislação de Pessoal	67
8.4.1 Seção de Pareceres Administrativos e Acompanhamentos de Ações Judiciais	67
8.4.2 Seção de Magistrados.....	68
8.4.3 Seção de Legislação, Normas e Regulamentações	68
8.5 Divisão de Preparação de Pagamento de Pessoal.....	69
8.5.1 Seção de Preparação de Pagamento de Servidores Efetivos.....	69
8.5.2 Seção de Preparação de Pagamento a Magistrados, Servidores Comissionados, Cedidos, Requisitados.....	69
8.5.3 Seção de Preparação de Pagamento a Servidores Inativos e Pensionistas	70
8.5.4 Seção de Automatização de Dados na Folha de Pagamento	70
9. SECRETARIA DE ADMINISTRAÇÃO	70
9.1 Gabinete da Secretaria Administrativa	71
9.2 Coordenadoria de Licitações e Contratos	71
9.2.1 Seção de Registros e Preparação das Aquisições.....	71
9.2.2 Seção de Acompanhamento e Apoio aos Procedimentos de Licitação	72
9.2.3 Seção de Preparação e Gestão dos Contratos	73
9.3 Coordenadoria de Material e Logística	74
9.3.1 Seção de Gestão de Contratos.....	74
9.3.2 Seção de Controle de Material	74

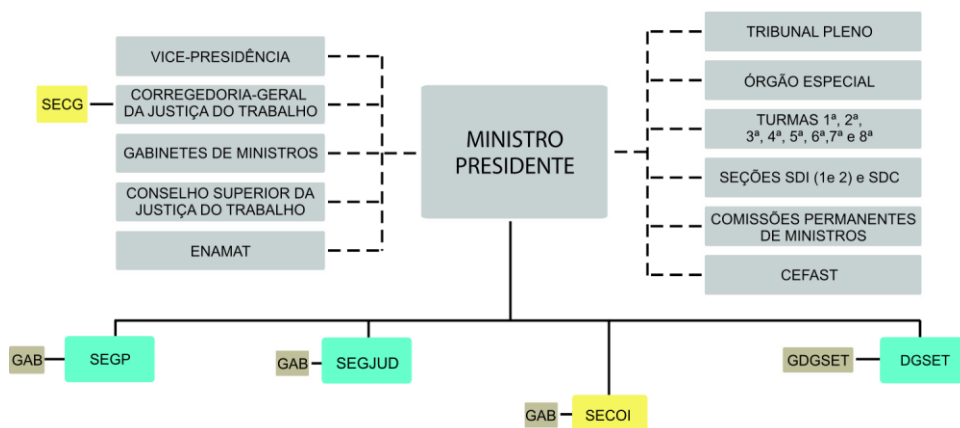
9.3.3 Seção de Controle Patrimonial	74
9.3.4 Seção de Gestão de Contratos de Terceirização	75
9.4 Coordenadoria de Orçamento e Finanças.....	75
9.4.1 Seção de Planejamento Orçamentário	75
9.4.2 Seção de Pagamento de Pessoal	76
9.4.3 Seção de Pagamento de Bens e Serviços	77
9.4.4 Seção de Pagamento dos Serviços de Saúde	77
9.5 Coordenadoria de Manutenção e Projetos	78
9.5.1 Seção de Manutenção Predial	78
9.5.2 Seção de Projetos	79
9.5.3 Seção de Conservação.....	79
9.6 Coordenadoria de Segurança e Transporte	79
9.6.1 Seção de Operações Especiais	79
9.6.2 Seção de Segurança de Dignitários	80
9.6.3 Seção de Segurança Patrimonial e de Instalações	80
9.6.4 Seção de Transportes e Movimentação de Veículos	80
9.7 Divisão de Contabilidade	80
9.7.1 Seção de Contabilidade e Informações Gerenciais	80
9.7.2 Seção de Análise e Orientação Contábil	81
10. ATRIBUIÇÕES DE DIREÇÃO, CHEFIA E ACESSORAMENTO	82
10.1 Atribuições do Secretário-Geral da Presidência	82
10.2 Atribuições do Secretário-Geral Judiciário	83
10.3 Atribuições do Diretor-Geral da Secretaria	84
10.4 Atribuições dos Assessores-Chefes	86
10.5 Atribuições dos Assessores da Presidência, Vice-Presidência, Corregedoria-Geral e dos Ministros	86
10.6 Atribuições dos Chefes de Gabinete do Ministro Presidente, do Vice-Presidente, do Corregedor-Geral e dos Ministros	86
11. SECRETÁRIOS	87
11.1 Atribuições comuns dos Secretários	87
11.2 Atribuição específica do Secretário da Corregedoria-Geral.....	87
11.3 Atribuições específicas dos Secretários dos Órgãos Judicantes.....	87
11.4 Atribuições específicas do Secretário de Administração.....	88
11.5 Atribuições específicas do Secretário de Gestão de Pessoas	89
11.6 Atribuições específicas do Secretário de Tecnologia da Informação	89
11.7 Atribuições específicas do Secretário de Controle Interno do Tribunal Superior do Trabalho	90
12. COORDENADORES	90
12.1 Atribuições comuns aos Coordenadores.....	90

12.2 Atribuições específicas do Coordenador de Saúde	91
13. ASSESSORES E CHEFE DE GABINETE DA DIRETORIA-GERAL, DO ASSESSOR B DA SECRETARIA JUDICIÁRIA, DOS ASSISTENTES JUDICIÁRIOS DOS GABINETES DE MINISTROS, DOS PRESIDENTES DAS COMISSÕES E DO PREGOEIRO	91
13.1 Atribuições dos Assessores	91
13.2 Atribuições dos Assessores B do Gabinete da Diretoria-Geral e da Secretaria Judiciária.....	91
13.3 Atribuições do Chefe de Gabinete da Diretoria-Geral	92
13.4 Atribuições dos Assistentes Judiciários dos Gabinetes de Ministros.....	92
13.5 Atribuições do Presidente da Comissão Permanente Disciplinar	92
13.6 Atribuições do Presidente da Comissão Permanente de Licitação e do Pregoeiro	93
14. CHEFES DE DIVISÃO E SEÇÃO	93
14.1 Atribuições dos Chefes de Divisão.....	93
14.2 Atribuições dos Chefes do Cerimonial e da Ouvidoria	94
14.3 Atribuições dos Supervisores de Seção.....	94
15. DAS DISPOSIÇÕES FINAIS.....	95

DA ESTRUTURA ADMINISTRATIVA

O Tribunal Superior do Trabalho tem a seguinte estrutura administrativa básica:

- Tribunal Pleno;
- Órgão Especial;
- Presidência;
- Vice-Presidência;
- Corregedoria-Geral da Justiça do Trabalho;
- Gabinetes de Ministros;
- Comissões Permanentes;
- Secretaria-Geral da Presidência;
- Secretaria-Geral Judiciária;
- Diretoria-Geral;
- Secretaria de Controle Interno do Tribunal Superior do Trabalho.



DAS COMPETÊNCIAS

As competências do Presidente, do Vice-Presidente, do Corregedor-Geral da Justiça do Trabalho, dos Ministros, do Tribunal Pleno, do Órgão Especial e das Comissões Permanentes de Ministros constam do Regimento Interno do Tribunal.

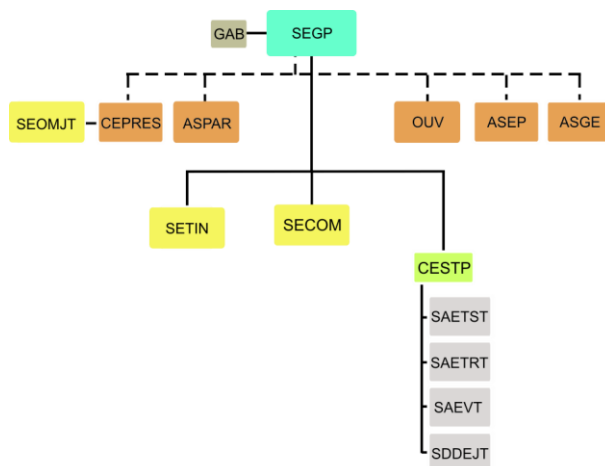
1 DA SECRETARIA-GERAL DA PRESIDÊNCIA

A Secretaria-Geral da Presidência (SEGP), unidade de assistência direta e imediata ao Presidente do Tribunal, é integrada pela Assessoria Especial, Assessoria Parlamentar e Assessoria de Gestão Estratégica; pelo Cerimonial e pela Ouvidoria; pela Coordenadoria de Estatística e Pesquisa; pela Secretaria de Tecnologia da Informação e Secretaria de Comunicação Social.

À Secretaria-Geral da Presidência compete:

- I. desenvolver as atividades de apoio administrativo à execução das funções do Presidente;

- II. prestar assessoria ao Presidente no planejamento e fixação de diretrizes para a administração do Tribunal e no desempenho de suas demais atribuições previstas em lei e no Regimento Interno, inclusive no que concerne às funções de representação oficial e social do Tribunal;
- III. supervisionar os serviços de informática, estatística, comunicação social, cerimonial e ouvidoria.



- 1.1 À Assessoria Especial (ASEP) compete prestar assessoramento à Presidência na análise jurídica e administrativa de assuntos que lhe sejam submetidos.
- 1.2 À Assessoria Parlamentar (ASPAR) compete:
 - I. prestar assessoramento à Presidência e aos Ministros em assuntos de interesse do Tribunal junto aos outros Poderes e Órgãos Federais; e
 - II. acompanhar as matérias indicadas pelo Presidente, em tramitação no Congresso Nacional.
- 1.3 À Assessoria de Gestão Estratégica (ASGE) compete:
 - I. apoiar as atividades de elaboração do Planejamento Estratégico do Tribunal, acompanhar e monitorar sua execução;
 - II. coordenar a elaboração e a implementação de ações estratégicas; e
 - III. auxiliar as unidades na elaboração e execução de projetos e na melhoria e inovação de processos de trabalho, visando à consecução da estratégia e ao aprimoramento da gestão.
- 1.4 Ao Cerimonial da Presidência (CEPRES) compete prestar assessoramento à Presidência nas atividades de cerimonial, de relações públicas e de apoio à Ordem do Mérito Judiciário do Trabalho.
- 1.5 À Ouvidoria (OUV) compete receber, registrar, controlar e responder os pedidos de acesso a informações e outras demandas dos cidadãos, atuando como instrumento de satisfação social e canal de comunicação entre os jurisdicionados, os servidores e o Tribunal Superior do Trabalho.
- 1.6 À Coordenadoria de Estatística e Pesquisa (CESTP) compete:
 - I. coletar, consolidar, analisar e publicar os dados da Justiça do Trabalho em seus três graus de jurisdição;

- II. prestar informações ao Tribunal Superior do Trabalho, ao Conselho Superior da Justiça do Trabalho (CSJT), à Escola Nacional de Formação e Aperfeiçoamento de Magistrados do Trabalho (ENAMAT), à Corregedoria-Geral da Justiça do Trabalho, aos Tribunais Regionais do Trabalho e ao Conselho Nacional de Justiça, observadas as orientações do Presidente;
- III. publicar até o décimo dia útil de cada mês os relatórios estatísticos relativos às atividades jurisdicionais do Tribunal; e
- IV. realizar estudos, pesquisas, serviços editoriais e de informação com vistas à modernização da Justiça do Trabalho.

É integrada pela Seção de Acompanhamento Estatístico do TST, Seção de Acompanhamento Estatístico dos TRTs, Seção de Acompanhamento Estatístico das Varas do Trabalho e Seção de Pesquisa e Divulgação de Dados Estatísticos da Justiça do Trabalho, com atribuições descritas a seguir.

1.6.1 Seção de Acompanhamento Estatístico do TST (SAETST):

- I. coletar e consolidar a produção judiciária mensal do TST;
- II. orientar as Secretarias dos Órgãos Judicantes e demais unidades da Secretaria-Geral Judiciária quanto aos dados estatísticos solicitados;
- III. realizar estudos analíticos e demonstrativos sobre a produção judiciária do TST;
- IV. elaborar a Consolidação Estatística da Justiça do Trabalho referente aos dados estatísticos do TST;
- V. prestar informações sobre os dados do TST;
- VI. apresentar proposições para o aperfeiçoamento das informações necessárias ao controle estatístico da produção judiciária do TST;
- VII. realizar outras atribuições inerentes à competência da seção.

1.6.2 Seção de Acompanhamento Estatístico dos TRTs (SAETRT):

- I. coletar e consolidar a produção judiciária mensal dos TRTs;
- II. orientar os TRTs quanto aos dados estatísticos solicitados;
- III. realizar estudos analíticos e demonstrativos sobre a produção judiciária dos TRTs;
- IV. elaborar a Consolidação Estatística da Justiça do Trabalho referente aos dados estatísticos dos TRTs;
- V. atender às solicitações do TST, dos demais órgãos públicos e da sociedade acerca da produção judiciária dos TRTs;
- VI. elaborar o perfil estatístico dos TRTs para as Correições Ordinárias a serem realizadas pela Corregedoria-Geral da Justiça do Trabalho;
- VII. apresentar proposições para o aperfeiçoamento das informações necessárias ao controle estatístico da produção judiciária dos TRTs;
- VIII. realizar outras atribuições inerentes à competência da seção.

1.6.3 Seção de Acompanhamento Estatístico das Varas do Trabalho (SAEVT):

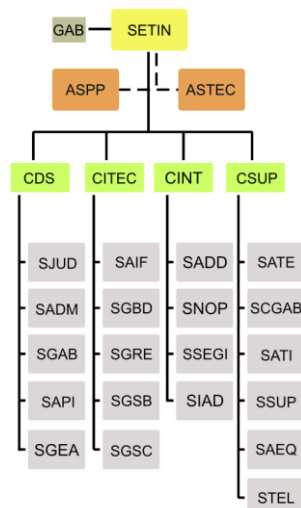
- I. coletar dados e consolidar a produção judiciária mensal das Varas do Trabalho;
- II. orientar os TRTs e as Varas do Trabalho quanto aos dados estatísticos solicitados;
- III. elaborar a Consolidação Estatística da Justiça do Trabalho referente aos dados estatísticos das Varas do Trabalho;

- IV. atender às solicitações do TST, dos demais órgãos públicos e da sociedade acerca da produção judiciária das Varas;
 - V. realizar estudos analíticos e demonstrativos sobre a produção judiciária das Varas do Trabalho;
 - VI. elaborar o perfil estatístico das Varas do Trabalho de cada Região Judiciária para a Correição Ordinária a ser realizada pela Corregedoria-Geral da Justiça do Trabalho;
 - VII. instruir e emitir parecer em processos de competência desta Coordenadoria em tramitação no Conselho Superior da Justiça do Trabalho;
 - VIII. apresentar proposições para o aperfeiçoamento das informações necessárias ao controle estatístico da produção judiciária das Varas do Trabalho;
 - IX. realizar outras atribuições inerentes à competência da seção.
- 1.6.4 Seção de Pesquisa e Divulgação de Dados Estatísticos da Justiça do Trabalho (SDDEJT):
- I. coletar dados e realizar estudos analíticos e demonstrativos sobre o quadro de juízes, servidores, cargos em comissão e funções comissionadas da Justiça do Trabalho;
 - II. publicar mensalmente na internet os dados estatísticos referentes à Justiça do Trabalho;
 - III. prestar informações sobre a produção judiciária das três Instâncias da Justiça do Trabalho;
 - IV. elaborar a Consolidação Estatística da Justiça do Trabalho;
 - V. coordenar a publicação da Consolidação Estatística da Justiça do Trabalho;
 - VI. realizar estudos e pesquisas com vistas à modernização da Justiça do Trabalho;
 - VII. apresentar sugestões no sentido do aperfeiçoamento da execução das atribuições da seção;
 - VIII. realizar outras atribuições inerentes à competência da seção.

2 DA SECRETARIA DE TECNOLOGIA DA INFORMAÇÃO

A Secretaria de Tecnologia da Informação (SETIN) tem por finalidade prover soluções de tecnologia da informação, automação de processos, comunicação eletrônica e armazenamento de dados.

Integram a Secretaria de Tecnologia da Informação, o Gabinete, a Assessoria de Planejamento e Projetos e a Assessoria Técnica, a Coordenadoria de Desenvolvimento de Sistemas, a Coordenadoria de Infraestrutura Tecnológica, a Coordenadoria de Gestão da Informação e Inteligência Organizacional e a Coordenadoria de Suporte Técnico aos Usuários.



- 2.1 Ao Gabinete compete executar as atividades de apoio administrativo ao titular da Secretaria, bem como o preparo e despacho do seu expediente.
- 2.2 À Assessoria de Planejamento e Projetos (ASPP) compete:
- I. promover a estratégia de Tecnologia da Informação; e
 - II. coordenar o portfólio de projetos da Secretaria, elaborando planos, coordenando projetos e prestando apoio técnico em gerência de projetos.
- 2.3 À Assessoria Técnica (ASTEC) compete apoiar a direção da Secretaria e as Coordenadorias nas questões técnicas, administrativas e financeiras.
- 2.4 À Coordenadoria de Desenvolvimento de Sistemas (CDS) compete:
- I. desenvolver e manter atualizados os sistemas aplicativos e gerenciais utilizados na automação de rotinas de trabalho no Tribunal e na produção de conhecimento; e
 - II. implementar e manter os sistemas de informação apoiados em bases de dados, de conhecimentos e em tecnologias da Internet.

É integrada pela Seção de Sistemas Judiciários, Seção de Sistemas Administrativos, Seção de Sistemas de Gabinetes, Seção de Aplicações da Internet e Seção de Gestão e Apoio ao Desenvolvimento, com atribuições descritas a seguir.

2.4.1 Seção de Sistemas Judiciários (SJUD):

- I. apoiar os Comitês de Gestão e as Áreas de Negócio na concepção de soluções de softwares voltadas à atividade judicante;
- II. gerenciar as solicitações e projetos de construção de soluções de softwares voltadas à atividade judicante, definindo, gerindo e articulando, entre outros aspectos:
 - a) o(s) objetivo(s) e/ou necessidade(s) de negócio que deram origem à solicitação;
 - b) o plano do projeto, com seu escopo e prazo;
 - c) o envolvimento do pessoal das áreas de negócio;
 - d) a alocação de profissionais da Coordenadoria de Desenvolvimento de Sistemas e o envolvimento das demais equipes da SETIN, e da fábrica de software (FSW);

- III. especificar ou apoiar a especificação dos requisitos de software que devem ser construídos pela equipe interna de desenvolvimento ou pela fábrica de software (FSW), identificando claramente os critérios de aceite que deverão ser contemplados para sua aprovação;
- IV. gerenciar a sustentação de sistemas processuais;
- V. analisar os relatos de incidentes das soluções em operação (produção) e especificar ou apoiar a especificação das intervenções necessárias da equipe interna de desenvolvimento ou da FSW, indicando inclusive a prioridade com a qual a intervenção deverá ser realizada;
- VI. preparar ou apoiar a preparação de ordens de serviço - entre outros artefatos necessários - para solicitações à fábrica de software;
- VII. analisar e/ou produzir relatórios que dizem respeito aos sistemas processuais e demais cumprimento de requisição, quando solicitado;
- VIII. apoiar a homologação das soluções de *software*, realizando pesquisa de satisfação em cada versão aprovada para implantação em produção;
- IX. apoiar a produção de manuais, roteiros ou tutoriais das soluções;
- X. realizar outras atribuições inerentes à competência da seção.

2.4.2 Seção de Sistemas Administrativos (SADM):

- I. apoiar os Comitês de Gestão e as Áreas de Negócio na concepção de soluções de *softwares* voltadas à atividade administrativa;
- II. gerenciar as solicitações e projetos de construção de soluções de *softwares* voltadas à atividade administrativa, definindo, gerindo e articulando, entre outros aspectos:
 - a) o(s) objetivo(s) e/ou necessidade(s) de negócio que deram origem à solicitação;
 - b) o plano do projeto, com seu escopo e prazo;
 - c) o envolvimento do pessoal das áreas de negócio;
 - d) a alocação de profissionais da Coordenadoria de Desenvolvimento de Sistemas e o envolvimento das demais equipes da SETIN, e da fábrica de software;
- III. especificar ou apoiar a especificação dos requisitos de software que devem ser construídos pela equipe interna de desenvolvimento ou pela fábrica de software (FSW), identificando claramente os critérios de aceite que deverão ser contemplados para sua aprovação;
- IV. gerenciar a sustentação de sistemas administrativos;
- V. analisar os relatos de incidentes das soluções em operação (produção) e especificar ou apoiar a especificação das intervenções necessárias da equipe interna de desenvolvimento ou da FSW, indicando inclusive a prioridade com a qual a intervenção deverá ser realizada;
- VI. preparar ou apoiar a preparação de ordens de serviço - entre outros artefatos necessários - para solicitações à fábrica de software;
- VII. analisar e/ou produzir relatórios que dizem respeito aos sistemas administrativos e demais cumprimento de requisição, quando solicitado;
- VIII. apoiar a homologação das soluções de software, realizando pesquisa de satisfação em cada versão aprovada para implantação em produção;
- IX. apoiar a produção de manuais, roteiros ou tutoriais das soluções;
- X. realizar outras atribuições inerentes à competência da seção.

2.4.3 Seção de Sistemas de Gabinetes (SGAB):

- I. apoiar os Comitês de Gestão e as Áreas de Negócio na concepção de soluções de *softwares* voltadas à atividade judicante relacionada a gabinetes de ministro;
- II. gerenciar as solicitações e projetos de construção de soluções de *softwares* voltadas à atividade judicante, definindo, gerindo e articulando, entre outros aspectos:
 - a) o(s) objetivo(s) e/ou necessidade(s) de negócio que deram origem à solicitação;
 - b) o plano do projeto, com seu escopo e prazo;
 - c) o envolvimento do pessoal das áreas de negócio;
 - d) a alocação de profissionais da Coordenadoria de Desenvolvimento de Sistemas e o envolvimento das demais equipes da SETIN, e da fábrica de software;
- III. especificar ou apoiar a especificação dos requisitos de software que devem ser construídos pela equipe interna de desenvolvimento ou pela fábrica de software (FSW), identificando claramente os critérios de aceite que deverão ser contemplados para sua aprovação;
- IV. gerenciar a sustentação de sistemas processuais relacionados a gabinetes de ministros;
- V. analisar os relatos de incidentes das soluções em operação (produção) e especificar ou apoiar a especificação das intervenções necessárias da equipe interna de desenvolvimento ou da FSW, indicando inclusive a prioridade com a qual a intervenção deverá ser realizada;
- VI. preparar ou apoiar a preparação de ordens de serviço - entre outros artefatos necessários - para solicitações à fábrica de software;
- VII. quando solicitado, analisar e/ou produzir relatórios que dizem respeito aos sistemas processuais relacionadas aos gabinetes de ministros e demais cumprimentos de requisição;
- VIII. apoiar a homologação das soluções de software, realizando pesquisa de satisfação em cada versão aprovada para implantação em produção;
- IX. apoiar a produção de manuais, roteiros ou tutoriais das soluções;
- X. realizar outras atribuições inerentes à competência da seção.

2.4.4 Seção de Aplicações da Internet (SAPI):

- I. apoiar os Comitês de Gestão e as Áreas de Negócio na divulgação de informações institucionais através de portal Internet e Intranet do Tribunal Superior do Trabalho;
- II. estabelecer padrões de apresentação das informações institucionais de navegabilidade e de design gráfico aplicáveis aos portais do TST (intranet e internet);
- III. selecionar, adaptar, implementar e atualizar recursos de programação baseados em tecnologias de portal, bem como desenvolver aplicativos específicos dos referidos serviços;
- IV. realizar outras atribuições inerentes à competência da seção.

2.4.5 Seção de Gestão e Apoio ao Desenvolvimento (SGEA):

- I. apoiar as demais unidades da Coordenadoria de Desenvolvimento de Sistemas quanto à:
 - a) definição e utilização de processos de trabalho com o intuito de maximizar a capacidade produtiva de software;

- b) identificação de necessidades de treinamento das equipes;
 - c) coordenar ações visando o aumento da qualidade dos produtos de software entregues;
 - II. produzir visão executiva dos projetos, atividades e ações em execução e/ou planejados pela Coordenadoria;
 - III. gerenciar plano de ações do PETI/PDTI;
 - IV. coletar indicadores e monitorar os sinais vitais (por exemplo, escopo e prazo) relacionados às soluções de software e aos processos de construção e sustentação;
 - V. apoiar a gestão de contratos, em especial os das fábricas de softwares;
 - VI. apoiar a elaboração de ordens de serviço para solicitações à fábrica de software;
 - VII. coletar indicadores e monitorar os processos de trabalho da Coordenadoria, produzindo periodicamente relatórios consolidados;
 - VIII. articular melhorias dos processos de trabalho junto à Coordenadoria e às demais áreas da SETIN como um ciclo PDCA (ou de melhoria contínua);
 - IX. realizar outras atribuições inerentes à competência da seção.
- 2.5 À Coordenadoria de Infraestrutura Tecnológica (CITEC) compete administrar os recursos computacionais centralizados requeridos pelas aplicações corporativas do Tribunal e aplicações nacionais da Justiça do Trabalho.

É integrada pela Seção de Administração de Instalações Físicas, Seção de Gerenciamento de Bancos de Dados, Seção de Gerenciamento de Redes, Seção de Gerenciamento de Softwares Básicos e Seção de Gerenciamento de Software Corporativo, com atribuições descritas a seguir.

2.5.1 Seção de Administração de Instalações Físicas (SAIF):

- I. elaborar especificações de bens e serviços relacionados ao ambiente da sala de máquinas/*Datacenter* do TST e Justiça do Trabalho (JT);
- II. administrar recursos físicos e equipamentos presentes na sala de máquinas;
- III. Executar rotinas de monitoração dos serviços prestados pela Secretaria de Tecnologia da Informação do Tribunal;
- IV. garantir a adequação do ambiente físico da Sala de Máquinas/*Datacenter* às políticas de segurança interna e às recomendações internacionais de segurança;
- V. realizar outras atribuições inerentes à competência da seção.

2.5.2 Seção de Gerenciamento de Banco de Dados (SGBD):

- I. elaborar especificações de bens e serviços relacionados à implantação, utilização e disponibilização dos sistemas de bancos de dados, sistemas de pesquisa textual e sistemas de gerenciamento de conteúdo corporativo do TST e da Justiça do Trabalho (JT);
- II. administrar sistemas gerenciadores de bancos de dados, sistemas de pesquisa textual e sistemas de gerenciamento de conteúdo corporativo instalados nos centros de dados do TST e da Justiça do Trabalho (JT);
- III. executar rotinas de teste de contingência seguindo a norma em vigor;
- IV. verificar a adequação do ambiente de bancos de dados do TST e Justiça do Trabalho (JT) visando à garantia da segurança da informação armazenada;
- V. realizar outras atribuições inerentes à competência da seção.

2.5.3 Seção de Gerenciamento de Redes (SGRE):

- I. elaborar especificações de bens e serviços relacionados à infraestrutura de rede de comunicações do TST e para a rede corporativa da Justiça do Trabalho (JT);
- II. administrar recursos tecnológicos das redes locais e remotas do TST e da rede corporativa da Justiça do Trabalho (JT);
- III. executar rotinas de teste de contingência, nos ambientes de rede do TST e Justiça do Trabalho (JT), seguindo a norma em vigor;
- IV. verificar a adequação do ambiente de rede do TST e Justiça do Trabalho (JT) visando à garantia da segurança da informação transmitida;
- V. realizar outras atribuições inerentes à competência da seção.

2.5.4 Seção de Gerenciamento de Softwares Básicos (SGSB):

- I. elaborar especificações de bens e serviços relacionados à infraestrutura de servidores e serviços disponibilizados ao TST e à Plataforma Integrada da Justiça do Trabalho (JT);
- II. administrar sistemas operacionais e componentes de *software* básico instalados nos equipamentos servidores dos centros de dados do TST e Justiça do Trabalho (JT);
- III. executar rotinas de teste de contingência nos servidores e serviços, sob responsabilidade desta seção, seguindo a norma em vigor;
- IV. verificar a adequação do ambiente de rede do TST e Justiça do Trabalho (JT) visando à garantia da segurança da informação tratada;
- V. realizar outras atribuições inerentes à competência da seção.

2.5.5 Seção de Gerenciamento de Software Corporativo (SGSC):

- I. elaborar especificações de bens e serviços relacionados à infraestrutura de servidores de aplicação e serviços disponibilizados ao TST e à Plataforma Integrada da Justiça do Trabalho (JT);
- II. administrar sistemas corporativos disponibilizados nos equipamentos servidores dos centros de dados do TST e Justiça do Trabalho (JT), que possuem uma arquitetura específica e própria;
- III. executar rotinas de testes e contingência dos serviços, sob responsabilidade desta seção, seguindo a norma em vigor;
- IV. verificar a adequação do ambiente de rede do TST e Justiça do Trabalho (JT) visando à garantia da segurança da informação tratada;
- V. realizar outras atribuições inerentes à competência da seção.

2.6 À Coordenadoria de Gestão da Informação e Inteligência Organizacional (CINT) compete:

- I. definir e auditar políticas, normas e padrões de arquitetura e segurança da informação;
- II. promover a administração de dados, a construção e a consolidação de informações para apoio gerencial; e
- III. definir e monitorar os processos de trabalho da Secretaria de Tecnologia da Informação.

É integrada pela Seção de Administração de Dados, Seção de Normatização e Processos de Trabalho de TI, Seção de Segurança da Informação e

Seção de Integração de Dados e Apoio à Decisão, com atribuições descritas a seguir.

2.6.1 Seção de Administração de Dados (SADD):

- I. criar, analisar, revisar, validar e atualizar os modelos de dados a serem utilizados pelos sistemas informatizados no TST e pelos projetos nacionais, em conjunto com os analistas da Coordenadoria de Desenvolvimento de Sistemas, de forma a garantir a padronização das informações e evitar a duplicidade e/ou inconsistência de dados;
- II. promover a uniformização de nomenclaturas, tipos e tamanhos dos dados para criação de tabelas de bancos de dados e bases textuais/documentais, mediante a emissão de normas e documentação de referência;
- III. elaborar macro modelo corporativo de dados e componentes de software, a partir da identificação e estruturação dos assuntos da organização, visando a compatibilização do deste modelo com o planejamento de sistemas;
- IV. administrar, disponibilizar e divulgar o dicionário de dados corporativo, bem como toda a normatização relativa a seu uso;
- V. selecionar, adaptar e implantar metodologias, ferramentas e padrões voltados à administração de dados;
- VI. realizar outras atribuições inerentes à competência da seção.

2.6.2 Seção de Normatização e Processos de Trabalho de TI (SNOP):

- I. apoiar a definição de padrões de qualidade aplicáveis a sistemas, redes, dados e segurança das informações por meio de elaboração, divulgação e manutenção dos normativos da Secretaria de Tecnologia da Informação - SETIN;
- II. manter o Escritório de Processos de Trabalho de TI, apoiando as demais unidades da SETIN no levantamento, mapeamento, definição, monitoramento e melhorias dos processos de trabalho;
- III. selecionar, adaptar e implantar metodologias, ferramentas e padrões destinados a garantir a qualidade dos processos de trabalho de Tecnologia da Informação (TI);
- IV. identificar oportunidades de melhoria dos processos e serviços, ensejando a adoção de práticas integradas e homogêneas no âmbito da SETIN;
- V. selecionar, adaptar, implantar e atualizar "métricas" destinadas a prover a melhoria contínua dos serviços prestados pela SETIN;
- VI. celebrar, monitorar e atualizar os termos dos acordos de nível operacional entre as Coordenadorias que integram a SETIN;
- VII. controlar o cumprimento das políticas, normas e padrões definidos para os serviços da SETIN;
- VIII. estruturar as informações referentes aos normativos, processos e procedimentos de trabalho, visando promover a Gestão do Conhecimento no âmbito da SETIN;
- IX. realizar outras atribuições inerentes à competência da seção.

2.6.3 Seção de Segurança da Informação (SSEGI):

- I. promover a segurança da informação no TST, mediante a garantia dos atributos de qualidade das informações que suportam os seus processos operacionais;
- II. elaborar, divulgar e atualizar a Política de Segurança da Informação do TST e o Plano de Continuidade de Negócios (PCN) no âmbito da SETIN;

- III. estabelecer e monitorar, no âmbito do TST, a política de chaves públicas e certificação digital da AC-JT (Autoridade Certificadora da Justiça do Trabalho);
- IV. promover a obediência no âmbito da SETIN das normas técnicas nacionais e internacionais de segurança da informação e dos padrões de proteção das informações;
- V. avaliar a conformidade dos sistemas desenvolvidos na SETIN e de programas e equipamentos adquiridos em relação às normas e aos padrões de segurança estabelecidos;
- VI. manter programas contínuos de análises de vulnerabilidade dos sistemas, equipamentos, programas e instalações da SETIN, propondo adequações às normas e aos padrões de segurança estabelecidos;
- VII. administrar as ferramentas tecnológicas de segurança da informação;
- VIII. apoiar as demais unidades da SETIN no tratamento de ocorrência de incidentes de segurança da informação;
- IX. realizar outras atribuições inerentes à competência da seção.

2.6.4 Seção de Integração de Dados e Apoio à Decisão (SIAD):

- I. selecionar, adaptar e implantar metodologias e ferramentas de apoio à decisão;
- II. selecionar, adaptar e implantar metodologias e ferramentas de extração e integração de dados;
- III. analisar, extrair e combinar os dados armazenados pelos sistemas aplicativos tradicionais de forma a propiciar consultas gerenciais e prestar suporte à decisão;
- IV. implementar rotinas de extração e transformação de informações dos bancos de dados relacionais e carga de bancos de dados multidimensionais;
- V. administrar ferramentas tecnológicas que possibilitem a criação dos universos para geração de consultas e relatórios gerenciais 'ad hoc' (sem formato pré-definido), incluindo modelos para criação de novas consultas e relatórios pelos próprios usuários;
- VI. realizar outras atribuições inerentes à competência da seção.

2.7 À Coordenadoria de Suporte Técnico aos Usuários (CSUP) compete prover suporte operacional aos usuários na utilização dos recursos e serviços disponibilizados pela Secretaria, abrangendo os sistemas, *softwares* e equipamentos colocados a sua disposição.

É integrada pela Seção de Atendimento Especializado, Seção de Consultoria a Gabinetes, Seção de Aprimoramento em TI, Seção de Suporte à Microinformática, Seção de Administração de Equipamentos e Seção de Suporte às Comunicações Telefônicas, com atribuições descritas a seguir.

2.7.1 Seção de Atendimento Especializado (SATE):

- I. supervisionar o atendimento técnico especializado remoto e presencial;
- II. elaborar projetos básicos e especificações de serviços comuns, nos padrões de editais de licitação;
- III. fiscalizar o contrato de terceirização do atendimento de telessuporte;
- IV. auxiliar e orientar terceirizados na prestação do atendimento técnico especializado quanto à solução de incidentes e requisições de serviços;
- V. apoiar o aprimoramento das rotinas informatizadas;

- VI. orientar os usuários quanto à utilização dos recursos de *software* disponíveis;
- VII. executar ações administrativas da seção;
- VIII. acompanhar o trabalho realizado pelos prestadores de serviço (terceirizados);
- IX. gerenciar incidentes e requisições de serviços;
- X. realizar outras atribuições inerentes à competência da seção.

2.7.2 Seção de Consultoria a Gabinetes (SCGAB):

- I. supervisionar o atendimento às demandas dos Ministros do TST e de seus gabinetes;
- II. atender às demandas dos gabinetes dos Ministros do TST;
- III. apoiar o aprimoramento das rotinas informatizadas;
- IV. orientar os usuários quanto à utilização eficaz dos recursos de *software* disponíveis;
- V. gerar soluções, junto à Seção de Sistemas de Gabinetes (SAGB/CDS), para as demandas administrativas dos gabinetes do TST;
- VI. realizar outras atribuições inerentes à competência da seção.

2.7.3 Seção de Aprimoramento em TI (SATI):

- I. administrar e supervisionar o ambiente de videoconferência do TST;
- II. administrar e supervisionar a solução de transmissão, na Intranet e Internet, das sessões de julgamentos e eventos do TST;
- III. elaborar projetos básicos e especificações de bens e serviços comuns, nos padrões de editais de licitação;
- IV. fiscalizar os contratos referentes às soluções de videoconferências, de transmissões das sessões e eventos, e de Ensino à Distância – EAD;
- V. administrar e supervisionar o ambiente de EAD;
- VI. padronizar e disponibilizar o manual do usuário dos *softwares* aplicativos e dos equipamentos de informática adquiridos pela SETIN;
- VII. administrar a solução de disponibilização de documentação de *software*, *hardware* e telefonia aos usuários;
- VIII. executar ações administrativas da seção;
- IX. realizar outras atribuições inerentes à competência da seção.

2.7.4 Seção de Suporte à Microinformática (SSUP):

- I. supervisionar os recursos de *software* no TST;
- II. elaborar Projetos Básicos e especificações de serviços comuns, nos padrões de editais de licitação;
- III. fiscalizar o contrato de terceirização do atendimento de telessuporte;
- IV. prestar suporte técnico às unidades da Coordenadoria;
- V. aprimorar as rotinas informatizadas;
- VI. orientar os técnicos da Coordenadoria quanto à utilização dos recursos de *software* disponíveis;
- VII. executar ações administrativas da seção;
- VIII. realizar outras atribuições inerentes à competência da seção.

2.7.5 Seção de Administração de Equipamentos (SAEQ):

- I. supervisionar o atendimento técnico de instalação e manutenção dos equipamentos de informática;

- II. elaborar Projetos Básicos e especificações de serviços comuns, nos padrões de editais de licitação;
- III. fiscalizar o contrato de terceirização de manutenção de equipamentos de informática;
- IV. prestar o atendimento técnico especializado quanto à instalação e manutenção dos recursos de *hardware* disponíveis no TST;
- V. aprimorar as rotinas informatizadas;
- VI. executar ações administrativas da seção;
- VII. realizar outras atribuições inerentes à competência da seção.

2.7.6 Seção de Suporte às Comunicações Telefônicas (STEL):

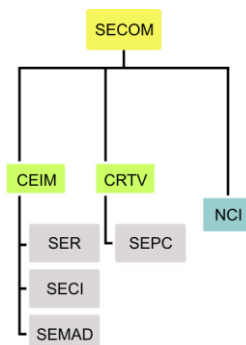
- I. gerir os serviços de manutenção telefônica fixa e móvel;
- II. Supervisionar o atendimento técnico de instalação e manutenção dos equipamentos de telefonia;
- III. elaborar Projetos Básicos e especificações de serviços comuns, nos padrões de editais de licitação;
- IV. fiscalizar o contrato de terceirização de manutenção de equipamentos de informática;
- V. prestar o atendimento técnico especializado quanto à instalação e manutenção dos recursos de telefonia disponíveis no TST;
- VI. apoiar o aprimoramento das rotinas informatizadas;
- VII. executar ações administrativas da seção;
- VIII. realizar outras atividades inerentes à competência da seção.

3 DA SECRETARIA DE COMUNICAÇÃO SOCIAL

À Secretaria de Comunicação Social compete:

- I. assessorar a Administração do Tribunal na condução dos assuntos de comunicação social;
- II. coordenar os serviços de comunicação do TST voltados aos públicos interno e externo;
- III. divulgar os serviços prestados pelo Tribunal à sociedade, reforçando sua imagem institucional;
- IV. assessorar os ministros e demais autoridades do TST no relacionamento com a mídia;
- V. coordenar a produção e veiculação de notícias por meio da internet, intranet, rádio e televisão;
- VI. acompanhar as notícias relacionadas ao Tribunal, veiculadas em diversos meios de comunicação, indicando à Administração eventuais medidas que se façam necessárias, inclusive no que se refere à manifestação formal da instituição;
- VII. planejar, coordenar e realizar eventos relacionados com a área de Comunicação Social, como encontros, *workshops*, seminários e outros;
- VIII. elaborar e acompanhar ações de planejamento relacionadas com a execução dos serviços de comunicação social no TST; e
- IX. administrar os contratos afetos às atividades da Secretaria de Comunicação Social.

Integram a Secretaria de Comunicação Social, o Gabinete, a Coordenadoria de Editoria e Imprensa, a Coordenadoria de Rádio e TV e o Núcleo de Comunicação Social.



3.1 Ao Gabinete compete executar as atividades de apoio administrativo ao titular da Secretaria, bem como o preparo e despacho do seu expediente.

3.2 À Coordenadoria de Editoria e Imprensa (CEIM) compete:

- I. coordenar a cobertura jornalística e fotográfica das sessões de julgamento dos órgãos colegiados do Tribunal;
- II. coordenar a cobertura das atividades da Presidência, Vice-Presidência, Corregedoria-Geral e Conselho Superior da Justiça do Trabalho;
- III. coordenar a cobertura dos eventos jurídicos e administrativos realizados no Tribunal;
- IV. coordenar a produção de notícias voltadas para os públicos interno e externo;
- V. coordenar a produção e divulgação de *releases* para a imprensa;
- VI. coordenar os serviços de cobertura fotográfica; e
- VII. subsidiar a pauta de notícias para rádio e televisão.

É integrada pela Seção de Redação, Seção de Comunicação Interna e Institucional e Seção de Marketing e Divulgação, com atribuições descritas a seguir.

3.2.1 Seção de Redação (SER):

- I. realizar a cobertura jornalística e fotográfica das sessões de julgamento dos órgãos colegiados do Tribunal (SDI-1, SDI-2, Pleno, Órgão Especial, SDC e Turmas);
- II. acompanhar e divulgar as atividades da Presidência, Vice-Presidência, Corregedoria-Geral e Conselho Superior da Justiça do Trabalho;
- III. acompanhar e divulgar os eventos jurídicos e administrativos realizados pelo Tribunal;
- IV. produzir notícias voltadas para o público externo, para divulgação no *site* do Tribunal;
- V. produzir e divulgar releases para a imprensa;
- VI. realizar outras atividades inerentes à competência da seção.

3.2.2 Seção de Comunicação Interna e Institucional (SECI):

- I. realizar a cobertura das atividades administrativas do Tribunal;
- II. divulgar notícias internas por meio da intranet;
- III. colaborar com a criação de material de divulgação de campanhas e eventos internos e externos;

IV. realizar outras atividades inerentes à competência da seção.

3.2.3 Seção de Marketing e Divulgação (SEMAD):

- I. atualizar o conteúdo da intranet relacionado com as atividades da Secretaria de Comunicação Social;
- II. atualizar o *site* do Tribunal com as informações institucionais referentes a sua estrutura, órgãos, ministros e atribuições;
- III. atualizar as páginas do Tribunal em *sites* sociais, tais como o *Youtube*, o *Twitter* e outros;
- IV. realizar outras atribuições inerentes à competência da seção.

3.3 À Coordenadoria de Rádio e TV (CRTV) compete:

- I. cobrir as sessões de julgamento e demais eventos realizados pelo Tribunal, com a gravação de áudio e vídeo;
- II. produzir material para veiculação em rádio e televisão;
- III. transmitir sessões ao vivo pela TV TST/ TV Justiça;
- IV. manter o acervo de áudio e vídeo do TST;
- V. produzir áudios e vídeos para campanhas institucionais internas e externas;
- e
- VI. produzir material (áudio e vídeo) para unidades do TST.

É integrada pela Seção de Produção de Conteúdo para Rádio e TV, com atribuições descritas a seguir.

3.3.1 Seção de Produção de Conteúdo para Rádio e TV (SEPC):

- I. planejar, produzir e executar programas, notas, reportagens e entrevistas para Rádio e TV;
- II. propor criação de interprogramas, chamadas e spots para Rádio e TV;
- III. coordenar os trabalhos internos e externos a cargo das equipes de filmagem e edição de áudio e vídeo;
- IV. supervisionar as transmissões ao vivo de sessões e links para a TV Justiça e Rádio Justiça;
- V. realizar outras atividades inerentes à competência da seção.

3.4 Ao Núcleo de Comunicação Institucional (NCI) compete:

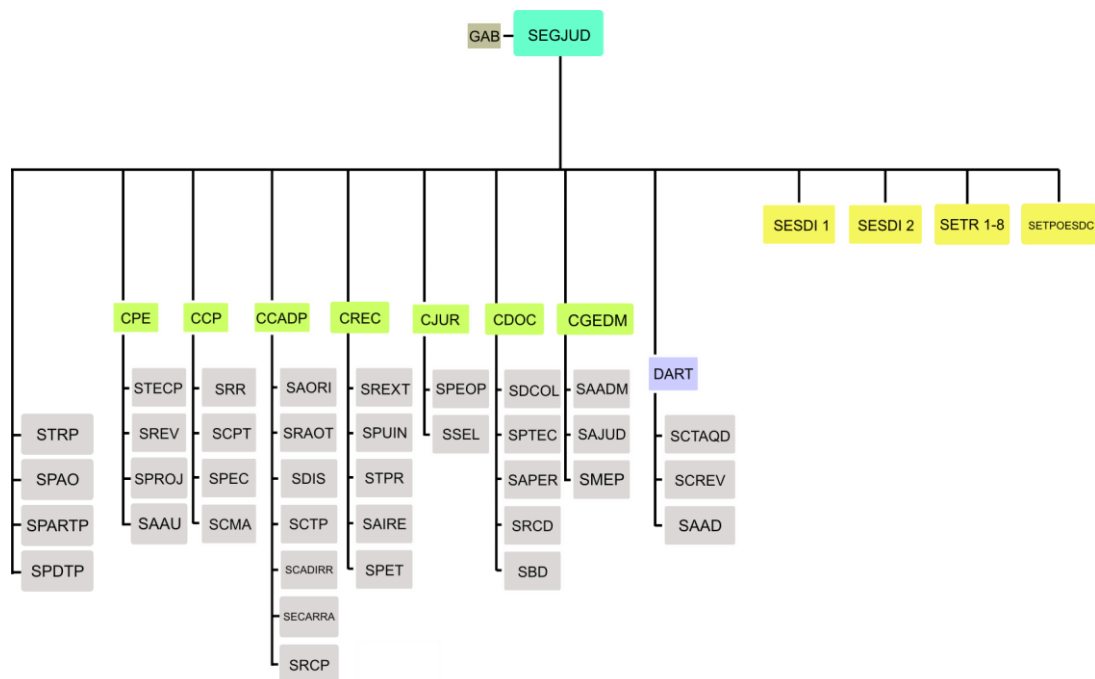
- I. buscar o aprimoramento da comunicação do Tribunal através da melhoria da qualidade gráfica, do planejamento de campanhas, da utilização de mídias e da expertise de profissionais de comunicação e design;
- II. fornecer apoio logístico às diversas unidades do Tribunal na definição de objetivos, metas e recursos em campanhas internas e externas no que diz respeito à identidade visual e a comunicação;
- III. criar peças gráficas para veiculação de campanhas e eventos, como cartazes, folderes, filipetas, banners e peças para mídias eletrônicas;
- IV. apoiar outros órgãos públicos quando estiverem veiculando campanhas do TST;
- V. realizar outras atividades inerentes à competência da unidade.

4 DA SECRETARIA-GERAL JUDICIÁRIA

À Secretaria-Geral Judiciária (SEGJUD) compete:

- I. coordenar as Secretarias dos Órgãos Judicantes do Tribunal;
- II. gerenciar as atividades desenvolvidas pela Secretaria do Tribunal Pleno, do Órgão Especial e da Seção Especializada em Dissídios Coletivos;
- III. supervisionar a execução dos serviços de apoio e registros taquigráficos, bem assim dos serviços relacionados ao processamento do feito, desde o ingresso do processo no Tribunal, compreendendo as fases de protocolo, classificação, autuação e distribuição;
- IV. prestar informações nos processos sob a responsabilidade da Secretaria; e
- V. executar a gestão de conhecimento judiciário, mediante controle das informações jurisprudenciais e documentais.

Integram a Secretaria-Geral Judiciária o Gabinete; a Coordenadoria de Processos Eletrônicos; a Coordenadoria de Cadastramento Processual; a Coordenadoria de Classificação, Autuação e Distribuição de Processos; a Coordenadoria de Recursos; a Coordenadoria de Jurisprudência; a Coordenadoria de Documentação; a Coordenadoria de Gestão Documental e Memória; a Divisão de Apoio e Registros Taquigráficos; a Secretaria da Subseção I Especializada em Dissídios Individuais; a Secretaria da Subseção II Especializada em Dissídios Individuais; as Secretarias das Turmas e a Secretaria do Tribunal Pleno, do Órgão Especial e da Seção Especializada em Dissídios Coletivos.



Integram, ainda, a Secretaria-Geral Judiciária a Seção de Tramitação de Processos; Seção de Processamento de Ações Originárias; Seção de Pautas, Acórdãos e Recursos e Seção de Publicação de Despachos, com as atribuições descritas a seguir:

4.1 Seção de Tramitação de Processos (STRP):

- I. atender ao público;
- II. tramitar processos;
- III. cumprir despachos;

- IV. juntar petições;
- V. reautuar processos;
- VI. intimar as entidades públicas ou partes, na forma da lei;
- VII. realizar outras atribuições inerentes à competência da seção.

4.2 Seção de Processamento de Ações Originárias (SPA0):

- I. atender ao público;
- II. tramitar processos originários;
- III. cumprir despachos originários;
- IV. juntar petições;
- V. reautuar processos;
- VI. intimar as entidades públicas ou partes, na forma da lei;
- VII. certificar o decurso de prazo das decisões;
- VIII. realizar outras atribuições inerentes à competência da seção.

4.3 Seção de Pautas, Acórdãos e Recursos (SPAR):

- I. atender ao público;
- II. tramitar processos;
- III. cumprir despachos;
- IV. juntar petições;
- V. reautuar processos;
- VI. providenciar apoio logístico às sessões de julgamento e às audiências de conciliação;
- VII. elaborar e publicar a pauta de julgamento;
- VIII. conferir e juntar certidões de julgamento;
- IX. conferir, publicar e juntar os acórdãos;
- X. intimar as entidades públicas ou partes, na forma da lei;
- XI. elaborar ata das sessões de julgamento e das audiências de conciliação;
- XII. autuar recursos interpostos;
- XIII. certificar o decurso de prazo das decisões;
- XIV. realizar outras atribuições inerentes à competência da seção.

4.4 Seção de Publicação de Despachos (SPD):

- I. atender ao público;
- II. tramitar processos;
- III. cumprir despachos;
- IV. juntar petições;
- V. certificar o decurso de prazo das decisões;
- VI. intimar as entidades públicas ou partes, na forma da lei;
- VII. realizar outras atribuições inerentes à competência da unidade.

4.5 Ao Gabinete compete executar as atividades de apoio administrativo ao titular da Secretaria, bem como o preparo e despacho do seu expediente.

4.6 À Coordenadoria de Processos Eletrônicos (CPE) compete:

- I. prestar auxílio técnico para a definição, o planejamento e o controle dos mecanismos de aprimoramento do processo eletrônico no TST;
- II. sugerir aperfeiçoamentos dos mecanismos de transmissão de dados eletrônicos entre o TST e demais órgãos públicos; e

- III. executar as atividades de tratamento eletrônico do conteúdo processual, de controle de legibilidade e identificação das peças processuais transmitidas pelos Tribunais Regionais do Trabalho e das petições iniciais do jurisdicionado.

É integrada pela Seção de Tratamento Eletrônico do Conteúdo Processual, Seção de Revisão e Seção de Projetos, com atribuições descritas a seguir.

4.6.1 Seção de Tratamento Eletrônico do Conteúdo Processual (STECP):

- I. implementar, dar manutenção e promover melhorias no sistema automático de identificação de peças dos processos digitalizados ou digitais;
- II. executar procedimento de Reconhecimento Óptico de Caracteres (OCR) nos arquivos recebidos dos Tribunais Regionais do Trabalho, nas petições iniciais de ações originárias do TST e nos arquivos provenientes de processos digitalizados no TST;
- III. disponibilizar estes arquivos para revisão de marcadores;
- IV. inserir certidão de revisão e assinar digitalmente os arquivos revisados;
- V. fazer carga dos arquivos revisados no Sistema de Informações Judiciárias (SIJ);
- VI. incluir no sistema, informação que identifica que o processo teve tramitação eletrônica iniciada;
- VII. executar procedimento de compactação dos arquivos recebidos dos Tribunais Regionais do Trabalho com tamanho superior a 200MB;
- VIII. controlar o fluxo de processos tratados por servidores em regime de Teletrabalho;
- IX. realizar outras atividades inerentes à competência da seção.

4.6.2 Seção de Revisão (SREV):

- I. conferir a quantidade de peças digitalizadas;
- II. fazer a indexação das principais peças em arquivos recebidos dos Tribunais Regionais do Trabalho e de processos digitalizados no TST para a utilização pelos usuários do sistema de Processo Eletrônico do TST;
- III. controlar a qualidade do processo de indexação visando ao contínuo aperfeiçoamento da atividade;
- IV. conferir a correlação entre índices e peças dos processos indexados pelos Tribunais Regionais do Trabalho, fornecendo relatório de qualidade para aperfeiçoamento contínuo do processo de indexação;
- V. analisar a qualidade das peças digitalizadas tanto pelo TST como pelos Tribunais Regionais do Trabalho quanto à clareza e capacidade de pesquisa textual;
- VI. assinar digitalmente o processo digitalizado no TST, certificando a fidedignidade dos autos físicos;
- VII. assinar digitalmente os processos recebidos dos Tribunais Regionais do Trabalho antes da remessa às unidades do fluxo, certificando que a inserção de marcadores não alterou o conteúdo dos arquivos indexados;
- VIII. fazer carga de peças indexadas no sistema de processo eletrônico do TST;
- IX. em casos específicos, analisar e corrigir os processos que retornam após cumprimento de diligência, certificando as alterações feitas;
- X. encaminhar os autos físicos e eletrônicos para a unidade que dará seguimento ao processo de acordo com sua característica;

- XI. gerenciar a atividade de indexação realizada por servidores em regime de Teletrabalho, controlando produtividade, aferindo qualidade e gerando os relatórios exigidos para o referido regime;
- XII. realizar outras atividades inerentes à competência da seção.

4.6.3 Seção de Projetos (SPROJ):

- I. definir escopo de sistemas ou módulos de sistemas voltados para automação de procedimentos relacionados a processos judiciais eletrônicos;
- II. definir e manter atualizadas as regras de negócio do processo eletrônico, considerando os requisitos legais e as necessidades de modernização da Justiça do Trabalho;
- III. atuar no levantamento de requisitos de novas funcionalidades ou alteração das existentes para contemplar as necessidades dos usuários internos e externos das unidades do TST que atuam nos processos judiciais eletrônicos;
- IV. homologar os sistemas e módulos desenvolvidos pelos especialistas em tecnologia da informação;
- V. definir ações para manutenções corretivas e evolutivas dos sistemas de apoio ao processo eletrônico;
- VI. realizar outras atribuições inerentes à competência da seção.

4.6.4 Seção de Apoio Administrativo e ao Usuário (SPROJ):

- I. desenvolver atividades relacionadas à comunicação com advogados e jurisdicionados que se reportam à Coordenadoria para obter orientações quanto aos Sistemas Jurídicos;
- II. elaborar estudos e gerar relatórios para subsidiar o Coordenador em tomadas de decisão;
- III. dar suporte às atividades do Coordenador;
- IV. instruir processos que tramitem pela Unidade;
- V. providenciar a escala anual de férias e executar atividades relativas ao acompanhamento e controle de frequência dos servidores da Unidade;
- VI. gerenciar o efetivo de estagiários na Unidade;
- VII. gerenciar o conteúdo da Coordenadoria no Portal da Intranet;
- VIII. propor procedimentos para a padronização e melhoria dos fluxos e processos de trabalho inerentes à Coordenadoria;
- IX. organizar e manter atualizados arquivos e histórico de documentos de interesse da Unidade;
- X. realizar outras atribuições inerentes à competência da seção.

4.7 À Coordenadoria de Cadastramento Processual (CCP) compete:

- I. executar as atividades referentes ao recebimento, remessa e encaminhamento dos processos judiciais;
- II. protocolar e encaminhar petições; e
- III. prestar informações às partes sobre o andamento dos feitos.

É integrada pela Seção de Recebimento e Remessa de Autos, Seção de Cadastramento de Petições, Seção de Recebimento de Petições e Extração de Certidões e Seção de Correspondência e Malote, com atribuições descritas a seguir.

4.7.1 Seção de Recebimento e Remessa de Autos (SRR):

- I. receber e encaminhar processos a órgãos externos e unidades internas;

II. realizar outras atribuições inerentes à competência da seção.

4.7.2 Seção de Cadastramento de Petições (SCPT):

- I. cadastrar e encaminhar as petições judiciais e administrativas;
- II. digitalizar documentos judiciais e administrativos;
- III. realizar outras atribuições inerentes à competência da seção.

4.7.3 Seção de Recebimento de Petições e Extração de Certidões (SPEC):

- I. receber e protocolizar documentos judiciais e administrativos;
- II. prestar informações pertinentes a recursos e petições;
- III. expedir certidões;
- IV. realizar outras atribuições inerentes à competência da seção.

4.7.4 Seção de Recebimento de Correspondência e Malote (SCMA):

- I. receber e encaminhar as correspondências, encomendas e processos;
- II. acompanhar a execução do contrato celebrado com a Empresa Brasileira de Correios e Telégrafos (ECT);
- III. realizar outras atribuições inerentes à competência da seção.

4.8 À Coordenadoria de Classificação, Autuação e Distribuição de Processos (CCADP) compete classificar, autuar e distribuir as ações originárias ajuizadas no Tribunal Superior do Trabalho e os recursos encaminhados pelos Tribunais Regionais do Trabalho.

É integrada pela Seção de Ações Originárias; Seção de Recurso em Ações Originárias dos TRT's; Seção de Distribuição; Seção de Controle de Tramitação Processual; Seção de Classificação, Autuação e Distribuição de Recurso de Revista; Seção de Classificação, Autuação e Distribuição de Recurso de Revista com Agravo e Agravo em Recurso de Revista e Seção de Registro de Conteúdo Processual, com atribuições descritas a seguir.

4.8.1 Seção de Ações Originárias (SAORI):

- I. classificar, autuar e distribuir as ações originárias no TST;
- II. realizar outras atribuições inerentes à competência da seção.

4.8.2 Seção de Recursos em Ações Originárias dos TRT's (SRAOT):

- I. classificar, autuar e distribuir as ações originárias nos TRT's;
- II. realizar outras atribuições inerentes à competência da seção.

4.8.3 Seção de Distribuição (SDIS):

- I. distribuir recursos classificados e autuados pendentes de distribuição;
- II. distribuir os Embargos contra decisões das Turmas (art. 321, RITST);
- III. distribuir Recursos de Revista com Agravo;
- IV. distribuir Agravos em Recurso de Revista;
- V. reautuar e distribuir os Agravos interpostos contra decisão monocrática do Presidente do TST (art. 239, RITST);
- VI. realizar outras atribuições inerentes à competência da seção.

4.8.4 Seção de Controle de Tramitação Processual (SCTP):

- I. realizar o controle da tramitação processual no âmbito da Coordenadoria;

- II. revisar os processos (Recursos de Revista e Recursos de Revista com Agravo e Agravo em Recurso de Revista) classificados e autuados por servidores em treinamento;
 - III. realizar o controle de qualidade dos processos classificados e autuados;
 - IV. realizar, sempre que necessário, a análise de prevenção e dependência;
 - V. analisar e fazer a juntada de petições pendentes;
 - VI. realizar outras atribuições inerentes à competência da seção.
- 4.8.5 Seção de Classificação, Autuação e Distribuição de Recurso de Revista (SCADIRR):
- I. classificar, autuar e distribuir Recursos de Revista;
 - II. realizar outras atribuições inerentes à competência da seção.
- 4.8.6 Seção de Classificação, Autuação e Distribuição de Recurso de Revista com Agravo e Agravo em Recurso de Revista (SECARRA):
- I. classificar, autuar e distribuir Recursos de Revista com Agravo;
 - II. classificar, autuar e distribuir Agravo em Recursos de Revista;
 - III. encaminhar Recursos de Revista com Agravo e Agravo em Recurso de Revista autuados para realização da triagem dos pressupostos extrínsecos de admissibilidade;
 - IV. realizar outras atribuições inerentes à competência da seção.
- 4.8.7 Seção de Registro de Conteúdo Processual (SRCP):
- I. analisar, nos termos dos artigos 1º e 2º, do ATO Nº 310/SETPOEDC.GP, os pressupostos extrínsecos de admissibilidade de agravos de instrumento em recurso de revista pendentes de distribuição, bem como os pressupostos extrínsecos e intrínsecos de admissibilidade do recurso de revista denegado, identificando quais recursos são passíveis de decisão monocrática da Presidência do Tribunal;
 - II. inserir as informações coletas na triagem dos processos no banco de dados do Sistema de Apoio a Gabinetes – SAG;
 - III. identificar irregularidades de digitalização em peças processuais indispensáveis à análise dos recursos e encaminhar os processos à Secretaria-Geral Judiciária para as providências cabíveis;
 - IV. revisar a triagem de processos devolvidos pelo Gabinete da Presidência ou pela Secretaria-Geral Judiciária e encaminhá-los à distribuição;
 - V. realizar outras atribuições inerentes à competência da seção.
- 4.9 À Coordenadoria de Recursos (CREC) compete controlar e dirigir as atividades relativas ao recebimento, processamento e encaminhamento dos recursos de competência do Supremo Tribunal Federal.

É integrada pela Seção de Recursos Extraordinários, Seção de Publicações e Intimações, Seção de Tramitação de Processos, Seção de Agravos de Instrumento em Recurso Extraordinário e Seção de Petições, com atribuições descritas a seguir.

4.9.1 Seção de Recursos Extraordinários (SREXT):

- I. juntar as petições e receber os processos com interposição de Recurso Extraordinário (RE), bem como gerar dados para relatório estatístico;

- II. triar as petições de Recurso Extraordinário (RE) recebidas na Coordenadoria;
- III. processar e reautuar os Recursos Extraordinários;
- IV. remeter os Recursos Extraordinários ao Supremo Tribunal Federal (Agravo de Instrumento em Recurso Extraordinário - AIREs providos no Supremo Tribunal Federal);
- V. digitalizar os Recursos Extraordinários (RE) admitidos e os Agravos de Instrumento em Recurso Extraordinário providos no Supremo Tribunal Federal;
- VI. realizar outras atribuições inerentes à competência da seção.

4.9.2 Seção de Publicações e Intimações (SPUIN):

- I. triar e digitar os processos, para gerar ofício de publicação;
- II. divulgar e publicar as intimações e os despachos no Diário Eletrônico da Justiça do Trabalho (DEJT);
- III. atualizar as tramitações no Sistema de Informação Judiciária (SIJ), oficiar o Ministério Público do Trabalho, a Procuradoria-Geral da União e a Procuradoria-Geral Federal, bem como gerar dados para relatório estatístico;
- IV. realizar outras atribuições inerentes à competência da seção.

4.9.3 Seção de Tramitação de Processos (STPR):

- I. certificar os prazos processuais;
- II. baixar os autos principais aos Tribunais Regionais do Trabalho de origem e remeter os AIREs ao Supremo Tribunal Federal;
- III. realizar outras atribuições inerentes à competência da seção.

4.9.4 Seção de Agravos de Instrumento em Recurso Extraordinário (SREXT):

- I. triar petições de AIRE e autuar os AIREs;
- II. numerar, montar, certificar e processar os AIREs;
- III. juntar as contraminutas e as petições referentes aos AIREs, bem como gerar dados para relatório estatístico;
- IV. realizar outras atribuições inerentes à competência da seção.

4.9.5 Seção de Petições (SPET):

- I. triar as petições recebidas na Coordenadoria;
- II. receber os processos remetidos pelo Gabinete da Vice-Presidência;
- III. expedir e lançar Termo de Contrafé;
- IV. atender ao público;
- V. realizar outras atribuições inerentes à competência da seção.

4.10 À Coordenadoria de Jurisprudência (CJUR) compete:

- I. prestar apoio à Comissão de Jurisprudência e Precedentes Normativos;
- II. atuar nas salas de sessões dos órgãos judicantes, pesquisando a jurisprudência e legislação relativas às matérias em julgamento, de modo a subsidiar os votos a serem proferidos pelos Ministros;
- III. desenvolver as atividades de análise temática da jurisprudência do Tribunal Superior do Trabalho e do Conselho Superior da Justiça do Trabalho, de armazenamento das informações jurisprudenciais, bem como a sua recuperação;

- IV. organizar, confeccionar e distribuir o caderno de Súmulas, Precedentes Normativos e Orientações Jurisprudenciais do Tribunal Superior do Trabalho; e
- V. redigir e publicar o Informativo do TST e auxiliar na produção de outros instrumentos de divulgação da jurisprudência do Tribunal.

É integrada pela Seção de Pesquisa e Operações e Seção de Seleção e Sistematização, com atribuições descritas a seguir.

4.10.1 Seção de Pesquisa e Operações (SPEOP):

- I. atuar nas salas de sessões dos órgãos judicantes prestando auxílio aos membros do Tribunal nas sessões;
- II. treinar os servidores do Tribunal, capacitando-os para recuperar com eficiência as informações contidas nos bancos de dados de jurisprudência desta Corte;
- III. desenvolver as atividades de análise temática da jurisprudência do Tribunal Superior do Trabalho e do Conselho Superior da Justiça do Trabalho;
- IV. assessorar a Comissão de Jurisprudência em suas atribuições;
- V. realizar outras atribuições inerentes à competência da seção.

4.10.2 Seção de Seleção e Sistematização (SSEL):

- I. confeccionar e distribuir o caderno de Súmulas, Precedentes Normativos e Orientações Jurisprudenciais do TST;
- II. redigir e encaminhar os periódicos "Informativo do TST" e "Destaque Semanal" para os gabinetes dos Ministros e demais unidades administrativas;
- III. atualizar a página da Jurisprudência na Intranet e na Internet;
- IV. realizar outras atribuições inerentes à competência da seção.

4.11 À Coordenadoria de Documentação (CDOC) compete:

- I. gerenciar o acervo bibliográfico;
- II. planejar, implementar e coordenar a captação, o armazenamento, o tratamento, a recuperação e a disseminação de informações e de documentos necessários ao atendimento dos objetivos do Tribunal Superior do Trabalho, do Conselho Superior da Justiça do Trabalho (CSJT) e da Escola Nacional de Formação e Aperfeiçoamento de Magistrados do Trabalho (ENAMAT); e
- III. assessorar a Comissão de Documentação no registro e no controle dos repositórios autorizados de jurisprudência, na publicação da Revista do TST, bem como na atualização, preservação e divulgação da documentação técnica e histórica do Órgão.

É integrada pela Seção de Desenvolvimento de Coleções; Seção de Processos Técnicos; Seção de Análise de Periódicos; Seção de Referência, Circulação e Disseminação e Seção de Biblioteca Digital, com atribuições definidas a seguir.

4.11.1 Seção de Desenvolvimento de Coleções (SDCOL):

- I. estudar, propor e avaliar a política de seleção, aquisição, controle bibliográfico e descarte do acervo;

- II. prever os recursos necessários para formação e desenvolvimento do acervo;
- III. selecionar e adquirir os títulos de livros, periódicos e de documentos digitais nacionais e estrangeiros, que versem sobre áreas de interesse do órgão;
- IV. realizar a pré-catalogação dos materiais bibliográficos recebidos, encaminhando-os posteriormente a Seção de Processos Técnicos ou a Seção de Análise de Periódicos;
- V. catalogar e divulgar as coleções de periódicos;
- VI. encaminhar, mensalmente, para divulgação na página eletrônica da biblioteca, os novos títulos e os novos fascículos dos periódicos incorporados ao acervo;
- VII. manter organizada a coleção da biblioteca depositária;
- VIII. planejar e implementar o sistema de intercâmbio, organizando as listas de duplicatas para intercâmbio e/ou doação às outras bibliotecas;
- IX. organizar e manter as coleções de repositórios autorizados de jurisprudência do TST, verificando a sua conformidade e cobrando eventuais pendências aos editores;
- X. cuidar da preservação e restauração do acervo;
- XI. cadastrar as publicações editadas pelo Tribunal Superior do Trabalho, junto aos órgãos responsáveis pela padronização internacional de numeração de títulos de livros (ISBN – *International Standard Book Number*) e de periódicos (ISSN – *International Standard Serial Number*);
- XII. realizar outras atribuições inerentes à competência da seção.

4.11.2 Seção de Processos Técnicos (SPTEC):

- I. catalogar, classificar, indexar e disponibilizar para consulta e empréstimo livros, folhetos, multimeios e documentos oficiais;
- II. alimentar e atualizar periodicamente o banco de dados de livros, folhetos, multimeios e documentos oficiais da Rede Virtual de Biblioteca (RVBI) e do Sistema para o Controle do Acervo da Biblioteca;
- III. organizar e dar continuidade ao catálogo topográfico;
- IV. controlar a normalização da descrição bibliográfica, a classificação e o uso de linguagem de indexação adotada pela Rede RVBI;
- V. elaborar a catalogação na fonte das publicações editadas pelo Tribunal;
- VI. normalizar as publicações editadas pelo Tribunal;
- VII. encaminhar lista dos novos livros, folhetos e multimeios selecionados para divulgação na página eletrônica da biblioteca;
- VIII. realizar outras atribuições inerentes à competência da seção.

4.11.3 Seção de Análise de Periódicos (SAPER):

- I. selecionar, catalogar e indexar artigos de periódicos jurídicos que versem sobre matéria de interesse do TST;
- II. alimentar e manter atualizado o banco de dados Artigo de Periódicos da RVBI;
- III. controlar a normalização da descrição bibliográfica e o uso da linguagem de indexação adotada;
- IV. cooperar com a Rede Virtual de Biblioteca (RVBI) na atualização e criação de descritores autorizados para o vocabulário adotado, referente à matéria trabalhista;
- V. realizar outras atribuições inerentes à competência da seção.

4.11.4 Seção de Referência, Circulação e Disseminação (SRCD):

- I. realizar pesquisas de doutrina e legislação de interesse dos magistrados e demais usuários da biblioteca;
- II. identificar e divulgar bibliografias especializadas de interesse do Tribunal Superior do Trabalho;
- III. identificar e divulgar a produção intelectual dos magistrados do Tribunal Superior do Trabalho;
- IV. atender aos usuários da biblioteca, orientando-os na utilização dos recursos de informação e providenciar documentos do interesse do público;
- V. cadastrar e manter atualizados os dados dos usuários da biblioteca;
- VI. realizar empréstimos, devoluções e reservas de material bibliográfico;
- VII. manter contato com outras unidades de informação para fins de empréstimo e comutação de material bibliográfico;
- VIII. manter a ordem na área de acervo e estudo;
- IX. identificar as publicações que necessitam de encadernação ou restauração, com vistas à preservação do acervo;
- X. realizar o serviço de visita orientada na biblioteca para grupos externos previamente agendados;
- XI. colaborar na seleção de material bibliográfico para aquisição pela biblioteca;
- XII. planejar e executar o serviço de Disseminação Seletiva da Informação (DSI);
- XIII. divulgar os novos documentos incorporados ao acervo da biblioteca;
- XIV. produzir e atualizar a página eletrônica da biblioteca do Tribunal Superior do Trabalho na internet e intranet;
- XV. publicar a versão eletrônica da Revista do TST na internet e intranet;
- XVI. realizar outras atribuições inerentes à competência da seção.

4.11.5 Seção de Biblioteca Digital (SBD):

- I. planejar, implementar e disseminar os produtos e serviços oferecidos pela Biblioteca Digital;
- II. administrar a Coleção de Atos Normativos e Administrativos através das seguintes ações:
 - a) análise de fontes e publicações veiculadoras de dispositivos legais, selecionando a legislação e os assuntos de interesse;
 - b) indexação e disponibilização dos atos normativos e administrativos do TST, bem como a legislação federal e marginalia de interesse do Tribunal;
 - c) padronização e revisão dos documentos a serem depositados na Biblioteca Digital, segundo os procedimentos técnicos de cada Coleção;
- III. organizar e manter atualizado a consulta aos atos normativos do Tribunal Superior do Trabalho;
- IV. receber das unidades administrativas, documentos de interesse do Tribunal, para inclusão no acervo da Biblioteca Digital;
- V. coordenar o treinamento das unidades administrativas que colaboram com o depósito de documentos na Biblioteca Digital em relação às funcionalidades do sistema;
- VI. gerenciar as políticas de acesso ao conteúdo dos documentos na Biblioteca Digital, providenciando as permissões para publicação, garantindo o respeito aos direitos autorais, ao estabelecido no ATO.N.º 520/CDOC.SEJUD.GP, de 4/11/2010 e a Lei n.º 12.527, de 18/11/2011;
- VII. administrar e manter o conteúdo da Biblioteca Digital de acordo com os padrões adotados para a organização de repositórios digitais;
- VIII. estabelecer políticas e diretrizes para o funcionamento da Biblioteca Digital;

- IX. propiciar, em parceria com a Secretaria de Tecnologia da Informação, as inovações tecnológicas aplicadas ao gerenciamento eletrônico da informação, com vistas ao constante aprimoramento dos serviços;
- X. implementar, em parceria com a Secretaria de Tecnologia da Informação, as inovações tecnológicas aplicadas ao gerenciamento eletrônico da informação, com vistas ao constante aprimoramento dos serviços;
- XI. elaborar, divulgar e manter atualizados os manuais de procedimentos de todas as rotinas da seção;
- XII. elaborar, mensalmente, estatística de acesso aos serviços oferecidos;
- XIII. realizar outras atribuições inerentes à competência da seção.

4.12 À Coordenadoria de Gestão Documental e Memória (CGEDM) compete:

- I. planejar, coordenar, controlar, orientar e realizar atividades relacionadas à gestão documental e memória do Tribunal Superior do Trabalho;
- II. manter sob sua guarda os documentos e processos físicos e/ou eletrônicos, do Tribunal Superior do Trabalho e da Escola Nacional de Formação e Aperfeiçoamento de Magistrados do Trabalho (ENAMAT), organizando-os sistematicamente e promovendo ações de preservação; e
- III. coordenar as atividades do "Memorial do TST".

É integrada pela Seção de Arquivo Administrativo; Seção de Arquivo Judiciário e Seção de Memória, Estudos e Pesquisa, com atribuições descritas a seguir.

4.12.1 Seção de Arquivo Administrativo (SAADM):

- I. planejar, coordenar, controlar e realizar atividades relacionadas à preservação, arquivamento e desarquivamento de documentos administrativos sob sua guarda;
- II. receber e conferir documentos administrativos obedecendo ao Cronograma de Remessa de Documentos instituído por Ato da Presidência;
- III. avaliar e classificar obedecendo ao Plano de Classificação Área-meio e Tabela de Temporalidade Área-meio;
- IV. eliminar documentos administrativos nos prazos estabelecidos na Tabela de Temporalidade, elaborando o Termo de Edital de Ciência de Eliminação;
- V. realizar e/ou acompanhar a fragmentação de documentos e processos administrativos nos prazos estabelecidos na Tabela de Temporalidade, contribuindo para o Programa "Preservação Ambiental do TST";
- VI. recuperar e providenciar a preservação dos documentos sob sua custódia, independente de seu suporte;
- VII. realizar o controle automatizado dos documentos sob a responsabilidade da Seção;
- VIII. controlar a devolução de documentos que tenham sido solicitados à seção;
- IX. realizar estudos visando a microfilmagem/digitalização de documentos administrativos;
- X. realizar outras atribuições inerentes à competência da seção.

4.12.2 Seção de Arquivo Judiciário (SAJUD):

- I. planejar, coordenar, controlar e realizar atividades relacionadas à preservação, arquivamento e desarquivamento de documentos e processos judiciais sob sua guarda;

- II. receber e conferir documentos e processos judiciais obedecendo ao Cronograma de Remessa de Documentos instituído por Ato da Presidência;
- III. avaliar e classificar obedecendo ao Plano de Classificação Área-fim e Tabela de Temporalidade Área-fim;
- IV. eliminar documentos e processos judiciais nos prazos estabelecidos na Tabela de Temporalidade, elaborando o Termo de Edital de Ciência da Eliminação;
- V. realizar e/ou acompanhar a fragmentação de documentos e processos judiciais nos prazos estabelecidos na Tabela de Temporalidade, contribuindo para o Programa "Preservação Ambiental do TST";
- VI. recuperar e preservar os documentos sob sua custódia, independente de seu suporte;
- VII. realizar o controle automatizado dos documentos sob a responsabilidade da Seção;
- VIII. controlar a devolução de documentos que tenham sido solicitados à seção;
- IX. realizar estudos visando a microfilmagem/digitalização de documentos judiciais;
- X. realizar outras atribuições inerentes à competência da seção.

4.12.3 Seção de Memória, Estudos e Pesquisas (SMEP):

- I. planejar, coordenar, controlar e executar ações relacionadas à consolidação da Memória Institucional;
- II. controlar e executar ações voltadas à preservação e difusão dos documentos arquivísticos do acervo histórico do TST;
- III. promover ações de conservação e restauração de documentos históricos do TST;
- IV. fomentar a pesquisa de temas relacionados à história e à evolução do Direito do Trabalho e da Justiça do Trabalho;
- V. controlar e executar as ações do Programa de História Oral do TST;
- VI. atender pesquisas e realizar estudos relativos à história e desenvolvimento do TST;
- VII. realizar eventos e exposições com vistas à difusão e valorização de documentos de caráter histórico;
- VIII. divulgar o acervo por meio de publicações temáticas;
- IX. realizar outras atribuições inerentes à competência da seção.

4.13 À Divisão de Apoio e Registros Taquigráficos (DART) compete fazer o registro taquigráfico das sessões do Tribunal Pleno, do Órgão Especial, do Conselho Superior da Justiça do Trabalho, como também das sessões solenes, eventos, fóruns, seminários e fazer as degravações dos julgamentos, palestras e aulas ministradas, solicitadas por Gabinetes de Ministros, pela Secretaria-Geral Judiciária, pelas Secretarias dos Órgãos Judicantes, pela Coordenadoria de Jurisprudência e, se deferido pela Presidência, pelo Ministério Público.

É integrada pela Seção de Taquigrafia e Degravações, Seção de Revisão e Seção de Apoio Administrativo, com atribuições descritas a seguir.

4.13.1 Seção de Taquigrafia e Degravações (SCTAQD):

- I. fazer o apanhamento taquigráfico e/ou as degravações das notas de sessões e de eventos;
- II. realizar outras atribuições inerentes à competência da seção.

4.13.2 Seção de Revisão (SCREV):

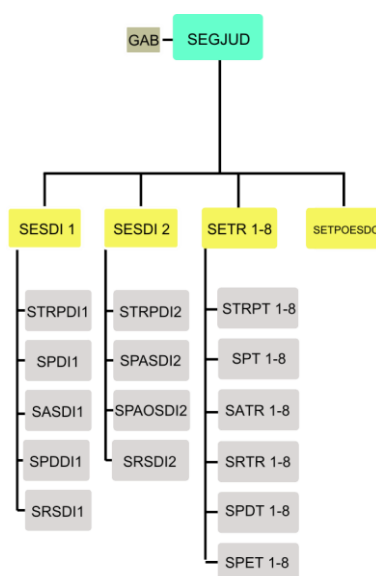
- I. revisar e supervisionar as notas taquigráficas e/ou degravadas;
- II. realizar outras atribuições inerentes à competência da seção.

4.13.3 Seção de Apoio Administrativo (SAAD):

- I. elaborar as tabelas de entrada em sessão dos taquígrafos/revisores;
- II. supervisionar e auxiliar a Chefia da Divisão na coordenação dos trabalhos desenvolvidos no âmbito da Divisão de Apoio e Registros Taquigráficos quanto ao levantamento dos pedidos de notas taquigrafadas e/ou degravadas solicitadas por Ministros, Secretarias, Coordenadoria de Jurisprudência, Conselho Superior da Justiça do Trabalho, Tribunal Pleno, Órgão Especial, Seções Especializadas, pedidos do Ministério Público em sessão, Coleprecór, fóruns, seminários, palestras de Ministros da Corte e pareceres orais para serem anexados aos autos;
- III. acompanhar a distribuição das atividades aos taquígrafos para elaboração das notas;
- IV. organizar as notas taquigráficas para envio aos respectivos solicitantes;
- V. elaborar relatórios mensal e anual das atividades realizadas na Divisão;
- VI. realizar outras atribuições inerentes à competência da seção.

5 DAS SECRETARIAS DOS ÓRGÃOS JUDICANTES

Às Secretarias dos Órgãos Judicantes compete realizar as tarefas relativas ao processamento dos feitos judiciais que nelas tramitam, promovendo a divulgação e realização das sessões ordinárias e extraordinárias.



5.1 A Secretaria da Subseção 1 Especializada em Dissídios Individuais (SESDI1) é integrada pela Seção de Tramitação de Processos, Seção de Pautas, Seção de Acórdãos, Seção de Publicação de Despachos e Seção de Recursos, com atribuições descritas a seguir.

5.1.1 Seção de Tramitação de Processos (STRPDI1):

- I. atender ao público;
- II. triar e tramitar processos;
- III. cumprir despachos;
- IV. intimar as entidades públicas, na forma da lei;
- V. conferir e juntar as certidões de julgamento;
- VI. triar e tramitar petições;
- VII. indexar, higienizar e digitalizar processos;
- VIII. revisar e corrigir eventuais defeitos nas digitalizações;
- IX. orientar os estagiários na execução das tarefas;
- X. expedir ofícios e memorandos;
- XI. elaborar relatório mensal das atividades da seção;
- XII. realizar outras atribuições inerentes à competência da seção.

5.1.2 Seção de Pautas (SPDI1):

- I. atender ao público;
- II. triar e tramitar processos;
- III. cumprir despachos;
- IV. providenciar apoio logístico às sessões de julgamento;
- V. elaborar e publicar a pauta de julgamento;
- VI. intimar as entidades públicas, na forma da lei;
- VII. solicitar notas degravadas e elaborar as atas das sessões de julgamento;
- VIII. comunicar as decisões proferidas em medidas de urgência;
- IX. expedir ofícios e memorandos;
- X. elaborar relatório mensal das atividades da seção;
- XI. realizar outras atribuições inerentes à competência da seção.

5.1.3 Seção de Acórdãos (SASDI1):

- I. atender ao público;
- II. triar e tramitar processos;
- III. cumprir despachos;
- IV. conferir e juntar as certidões de julgamento;
- V. conferir, publicar e juntar os acórdãos;
- VI. realizar outras atribuições inerentes à competência da seção.

5.1.4 Seção de Publicação de Despachos (SPDDI1):

- I. atender ao público;
- II. tramitar processos;
- III. cumprir despachos;
- IV. publicar os despachos de mérito e ordinatórios;
- V. intimar as entidades públicas, na forma da lei;
- VI. autuar os agravos, agravos regimentais e eventuais embargos de declaração interpostos contra os despachos;
- VII. acompanhar, controlar e cumprir rigorosamente os prazos legais e regimentais, referentes aos processos que tramitam na Seção;
- VIII. certificar o trânsito em julgado das decisões;
- IX. certificar a não interposição de recursos;
- X. efetuar a baixa dos processos ao Tribunal Regional do Trabalho de origem (quando não houver interposição de recurso) ou remetê-los à Secretaria de Recursos (quando houver interposição de recurso extraordinário);

- XI. orientar os estagiários na execução das tarefas;
- XII. expedir ofícios e memorandos;
- XIII. elaborar relatório mensal das atividades da seção;
- XIV. realizar outras atribuições inerentes à competência da seção.

5.1.5 Seção de Recursos (SRSDI1):

- I. atender ao público;
- II. autuar e processar os recursos contra as decisões nos processos que tramitam na Seção;
- III. tramitar processos;
- IV. cumprir despachos;
- V. intimar as entidades públicas, na forma da lei;
- VI. certificar o trânsito em julgado das decisões;
- VII. certificar a não interposição de recursos;
- VIII. efetuar a baixa dos processos aos Tribunais Regionais do Trabalho de origem;
- IX. arquivar os processos originários;
- X. orientar os estagiários na execução das tarefas;
- XI. expedir ofícios e memorandos;
- XII. elaborar relatório mensal das atividades da seção;
- XIII. realizar outras atribuições inerentes à competência da seção.

5.2 A Secretaria da Subseção 2 Especializada em Dissídios Individuais (SESDI2) é integrada pela Seção de Tramitação de Processos, Seção de Pautas e Acórdãos, Seção de Processamento de Ações Originárias e Seção de Recursos, com atribuições descritas a seguir.

5.2.1 Seção de Tramitação de Processos (STRPDI2):

- I. atender ao público;
- II. triar e tramitar processos e petições;
- III. cumprir despachos;
- IV. publicar despachos;
- V. intimar as entidades públicas, na forma da lei;
- VI. comunicar as decisões liminares de urgência;
- VII. ferar e expedir ofícios e memorandos;
- VIII. proceder à carga de processos aos advogados e procuradores;
- IX. redistribuir processos no âmbito do órgão judicante;
- X. Reautuar processos;
- XI. efetuar a baixa dos processos aos Tribunais Regionais do Trabalho de origem;
- XII. orientar os estagiários na execução das tarefas;
- XIII. validar a estatística mensal do órgão judicante;
- XIV. validar o relatório mensal das atividades da seção;
- XV. realizar outras atribuições inerentes à competência da seção.

5.2.2 Seção de Pautas e Acórdãos (SPASDI2):

- I. atender ao público;
- II. triar e tramitar processos e petições;
- III. cumprir despachos;
- IV. publicar despachos ordinatórios;
- V. elaborar e publicar a pauta de julgamento;

- VI. providenciar apoio logístico às sessões de julgamento;
- VII. solicitar notas taquigráficas degravadas à Unidade competente;
- VIII. elaborar as atas das sessões de julgamento;
- IX. conferir e juntar as certidões de julgamento;
- X. conferir, publicar e juntar os acórdãos;
- XI. intimar as entidades públicas, na forma da lei;
- XII. comunicar as decisões;
- XIII. gerar e expedir ofícios e memorandos;
- XIV. redistribuir processos no âmbito do órgão judicante;
- XV. reautuar processos;
- XVI. orientar os estagiários na execução de tarefas;
- XVII. validar o relatório das atividades da seção;
- XVIII. realizar outras atribuições inerentes à competência da seção.

5.2.3 Seção de Processamento de Ações Originárias (SPAODI2):

- I. atender ao público;
- II. triar e tramitar processos e petições;
- III. cumprir despachos;
- IV. designar revisor;
- V. publicar despachos;
- VI. intimar as entidades públicas, na forma da lei;
- VII. citar os demandados das ações originárias;
- VIII. comunicar as decisões liminares de urgência;
- IX. redistribuir processos no âmbito do órgão judicante;
- X. reautuar processos;
- XI. elaborar e publicar Editais;
- XII. elaborar e expedir Cartas de Ordem;
- XIII. orientar os estagiários na execução das tarefas;
- XIV. validar o relatório mensal das atividades da seção;
- XV. realizar outras atribuições inerentes à competência da seção.

5.2.4 Seção de Recursos (SRSDI2):

- I. atender ao público;
- II. triar e tramitar processos e petições;
- III. autuar os embargos de declaração, agravos e agravos regimentais interpostos;
- IV. cumprir despachos;
- V. intimar as entidades públicas, na forma da lei;
- VI. intimar os demandantes para apresentação da inscrição no cadastro de pessoas físicas ou jurídicas da Secretaria da Receita Federal do Brasil;
- VII. elaborar e expedir alvarás;
- VIII. redistribuir processos no âmbito do órgão judicante;
- IX. reautuar processos;
- X. certificar a interposição de recursos;
- XI. certificar o decurso dos prazos recursais;
- XII. efetuar a baixa dos processos aos Tribunais Regionais do Trabalho de origem;
- XIII. encaminhar os processos originários para arquivamento;
- XIV. digitalizar e indexar processos;
- XV. orientar os estagiários na execução das tarefas;
- XVI. validar o relatório mensal das atividades da seção;

XVII. realizar outras atribuições inerentes à competência da seção.

5.3 As Secretarias das Turmas (SETR 1-8) são integradas pela Seção de Tramitação de Processos, Seção de Pautas, Seção de Acórdãos, Seção de Recursos, Seção de Publicação de Despachos e Seção de Petições, com atribuições descritas a seguir.

5.3.1 Seção de Tramitação de Processos (STRPT):

- I. atender ao público;
- II. triar e tramitar processos;
- III. cumprir despachos;
- IV. intimar as entidades públicas, na forma da lei;
- V. conferir e juntar as certidões de julgamento;
- VI. triar e tramitar petições;
- VII. realizar outras atribuições inerentes à competência da seção.

5.3.2 Seção de Pautas (SPT):

- I. atender ao público;
- II. triar e tramitar processos;
- III. cumprir despachos;
- IV. providenciar apoio logístico às sessões de julgamento;
- V. elaborar e publicar a pauta de julgamento;
- VI. reautuar processos;
- VII. realizar outras atribuições inerentes à competência da seção.

5.3.3 Seção de Acórdãos (SATR):

- I. atender ao público;
- II. triar e tramitar processos;
- III. cumprir despachos;
- IV. conferir, publicar e juntar os acórdãos;
- V. realizar outras atribuições inerentes à competência da seção.

5.3.4 Seção de Recursos (SRTR):

- I. atender ao público;
- II. autuar os embargos de declaração, agravos e agravos regimentais interpostos;
- III. tramitar processos;
- IV. cumprir despachos;
- V. certificar a interposição de recursos;
- VI. certificar o trânsito em julgado das decisões;
- VII. efetuar a baixa dos processos aos Tribunais Regionais do Trabalho de origem;
- VIII. realizar outras atribuições inerentes à competência da seção.

5.3.5 Seção de Publicação de Despachos (SPDT):

- I. atender ao público;
- II. reautuar processos;
- III. tramitar processos;
- IV. cumprir despachos;
- V. certificar e autuar os recursos interpostos contra os despachos publicados;

- VI. certificar o trânsito em julgado das decisões;
- VII. efetuar a baixa dos processos aos Tribunais Regionais do Trabalho de origem;
- VIII. realizar outras atribuições inerentes à competência da seção.

5.3.6 Seção de Petições (SPET):

- I. atender ao público;
- II. tramitar processos;
- III. realizar triagem, análise e controle das petições;
- IV. cumprir despachos;
- V. realizar outras atribuições inerentes à competência da seção.

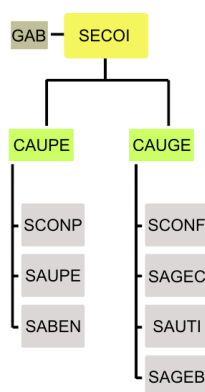
6 DA SECRETARIA DE CONTROLE INTERNO DO TRIBUNAL SUPERIOR DO TRABALHO

À Secretaria de Controle Interno do Tribunal Superior do Trabalho (SECOI), subordinada diretamente ao Presidente do Tribunal Superior do Trabalho, compete:

- I. planejar, coordenar, orientar e supervisionar as atividades de controle interno no âmbito do TST, contemplando os sistemas administrativo, contábil, financeiro, orçamentário, patrimonial e operacional, com vistas a verificar a regularidade dos atos de gestão dos responsáveis, sob os aspectos da legalidade, da legitimidade e da economicidade;
- II. apoiar o controle externo em sua missão institucional;
- III. submeter o Plano de Atividades de Auditoria – PAA à deliberação do Presidente do Tribunal Superior do Trabalho;
- IV. apresentar sugestões aos gestores das unidades da Diretoria-Geral, por meio de pareceres, relatórios, notas de auditoria e outros instrumentos, que visem à racionalização da despesa e à eficiência da gestão;
- V. avaliar o cumprimento das metas, limites e vedações constantes da Lei de Responsabilidade Fiscal – LRF e das demais leis orçamentárias preconizadas pela Constituição da República;
- VI. certificar, nas contas anuais do TST, a gestão dos responsáveis por bens e dinheiros públicos;
- VII. criar e manter atualizado “banco de informações” que contenha estudos sobre temas de interesse do Sistema de Controle Interno do Tribunal Superior do Trabalho, bem como materiais técnicos produzidos em eventos de capacitação na área de controle;
- VIII. examinar, previamente, em caráter excepcional e consultivo, as matérias que lhe forem submetidas pela Presidência e pela Diretoria-Geral, quando a legislação, normas e procedimentos administrativo-operacionais aplicáveis forem insuficientes para assegurar à Administração os meios necessários à execução da despesa e à realização de receitas públicas com racionalização, eficiência, eficácia e efetividade;
- IX. acompanhar, perante o Tribunal de Contas da União, os processos de interesse do Tribunal até a deliberação final, visando orientar a Administração quanto à implementação das ações preventivas e/ou corretivas e ao atendimento tempestivo das diligências;
- X. recomendar a instauração de inquérito administrativo ou processo de tomada de contas especial, quando da ocorrência dos fatos tipificados em lei ou norma específica, após esgotadas as medidas administrativas;

- XI. acompanhar os processos de tomada de contas especial e verificar as conclusões finais de procedimentos administrativos disciplinares, visando assegurar a observância das normas legais e administrativas aplicáveis e contribuir para o aperfeiçoamento da gestão institucional;
- XII. interagir com os diversos órgãos da Administração Pública com vistas à correlação de informações e validação de cadastros de pessoal ativo, inativo e de pensionistas, notadamente para a verificação de atos de nepotismo, acumulação de cargos e incompatibilidades funcionais;

Integram a Secretaria de Controle Interno do Tribunal Superior do Trabalho, o Gabinete, a Coordenadoria de Auditoria de Gestão Administrativa e a Coordenadoria de Auditoria de Gestão de Pessoal e Benefícios.



6.1 Aos servidores lotados na SECOI e unidades subordinadas compete:

- I. os servidores lotados nas unidades administrativas da SECOI assinarão Termo de Responsabilidade e Confidencialidade, o qual assinala o dever de observar o sigilo das informações a que tiveram acesso, podendo responder administrativamente por uso indevido das prerrogativas asseguradas, tais como violação de sigilo fiscal ou da intimidade, dentre outros, de magistrados e servidores;
- II. para fins do disposto na Lei n.º 12.527, de 18/11/2011, os papéis de trabalho decorrentes de auditorias realizadas no âmbito do TST e os pareceres emitidos pelas unidades de controle interno constituem-se em documentos sigilosos, não disponíveis ao público;

6.2 Ao Gabinete da SECOI compete:

- I. elaborar estudos com vistas à normatização, sistematização e padronização dos procedimentos operacionais das unidades da Secretaria, por meio do planejamento e acompanhamento dos resultados;
- II. elaborar proposta de Plano Anual de Atividades de Auditoria – PAA, valendo-se de informações extraídas do sistema de monitoramento da auditoria e das sugestões apresentadas por estudos das Coordenadorias;
- III. assessorar o Secretário nas proposições relativas a estrutura, competência, organização e funcionamento da Secretaria;
- IV. elaborar as minutas de despacho, parecer e demais manifestações do Secretário, valendo-se, conforme o caso, da análise dos pronunciamentos das Coordenadorias da Secretaria de Controle Interno quanto ao assunto, processo ou auditoria; e

- V. acompanhar o cumprimento de prazos e atividades das unidades integrantes da Secretaria de Controle Interno, envolvendo os fixados no PAA e os previstos na legislação.

6.3 Atribuições comuns às Coordenadorias:

- I. manter atualizado o repositório da legislação, normas, manuais, boletins e demais expedientes, pertinentes às atividades de controle interno;
- II. acompanhar a implementação, pelas áreas auditadas, das recomendações contidas em pareceres, relatórios, notas de auditoria e outros instrumentos, expedidos pelas unidades da SECOI e pelo órgão de controle externo;
- III. avaliar os controles internos administrativos das áreas auditadas visando ao alcance dos seus objetivos, contribuindo para a melhoria dos processos, dos controles e de gerenciamento de risco;
- IV. acompanhar e monitorar os atos de gestão nas diferentes áreas administrativas, de forma a certificar a regularidade das contas e a probidade na aplicação dos recursos públicos;
- V. realizar auditorias ordinárias e especiais nas diferentes áreas de gestão, de acordo com o Plano Anual de Atividades de Auditoria (PAAA) ou quando determinadas pelo Secretário, para examinar fatos ou situações consideradas relevantes, de natureza incomum ou extraordinária;
- VI. realizar exames de auditoria nos dados consignados no relatório de gestão do TST, para fins de emissão de relatório, certificado e parecer sobre a gestão no bojo da Tomada de Contas Anual do Tribunal, nos termos estabelecidos pelo Tribunal de Contas da União;
- VII. assessorar o Secretário na formulação e disseminação de métodos, técnicas e procedimentos para o aperfeiçoamento da ação de controle, notadamente com utilização das ferramentas de tecnologia da informação;
- VIII. definir, valendo-se da legislação pertinente e das indicações de boas práticas gerenciais, indicadores de riscos de auditoria para subsidiar as ações de controle.

6.4 Atribuições comuns às Seções:

- I. proceder às análises de processos e/ou procedimentos de sua competência, por amostragem, conforme definição dos atos sujeitos à análise do controle interno;
- II. produzir relatórios, notas de auditoria e pareceres acerca da regularidade dos procedimentos examinados à luz da legislação e das normas técnicas pertinentes, propondo medidas necessárias e suficientes para a correção dos problemas detectados;
- III. elaborar, anualmente, relatório estatístico dos processos e procedimentos analisados, com vistas a subsidiar a elaboração do Relatório Anual de Atividades do Tribunal;
- IV. proceder à auditoria nos procedimentos e sistemas utilizados nas diferentes áreas de gestão das unidades do TST, valendo-se do sistema de monitoramento da auditoria, sugerindo eventuais acréscimos às análises automatizadas por meio do referido sistema;
- V. acompanhar a realização das despesas nas diferentes áreas de gestão do Tribunal, visando detectar variações em desacordo com os requisitos legais, utilizando-se, preferencialmente, de ferramentas de tecnologia da informação para documentar e evidenciar os trabalhos de auditoria;

- VI. propor a impugnação de atos de gestão em desacordo com as normas legais e regulamentares, mantendo controles quanto às providências adotadas pelas áreas envolvidas;
- VII. acompanhar o cumprimento das metas, limites e vedações constantes da Lei de Responsabilidade Fiscal e das demais leis orçamentárias preconizadas pela Constituição da República;
- VIII. acompanhar e controlar, por meio de ações preventivas e corretivas, a execução orçamentária, financeira, contábil e patrimonial, podendo adotar o método de amostragem para determinar os processos e/ou procedimentos a serem analisados, com fulcro nos princípios da racionalização administrativa e economia processual, observando critérios de relevância e criticidade;
- IX. assessorar os Coordenadores na formulação e disseminação de métodos, técnicas e procedimentos para o aperfeiçoamento da ação de controle, notadamente com utilização das ferramentas de tecnologia da informação;

6.5 À Coordenadoria de Controle Auditoria de Gestão Administrativa (CAUGE) compete planejar, coordenar, controlar, orientar e dirigir a execução das atividades relacionadas à auditoria em licitações e contratos, na gestão de tecnologia da informação e na gestão de bens e suprimentos, bem assim as relativas à análise da documentação de despesa, visando comprovar a regularidade da gestão orçamentária, financeira e patrimonial do Tribunal Superior do Trabalho, nos termos estabelecidos em ato editado com essa finalidade.

É integrada pela Seção de Auditoria de Gestão de Bens e Suprimentos, Seção de Auditoria de Gestão de Contratos, Seção de Auditoria de Gestão de Obras e Seção de Conformidade de Atos de Gestão Administrativa, com atribuições descritas a seguir.

6.5.1 Seção de Auditoria de Gestão de Bens e Suprimentos (SAGEB):

- I. analisar os atos de gestão de bens e suprimentos, contemplando procedimentos de auditoria para confirmação de existência, guarda e conservação, além de aspectos relativos à localização e efetiva utilização;
- II. analisar os procedimentos de determinação de bens de consumo e permanente para doação, cessão e desfazimento;
- III. analisar as aquisições de bens e suprimentos, por meio de suprimento de fundos, aferindo a adequação aos normativos pertinentes;
- IV. analisar a regularidade da concessão de diárias e passagens;
- V. proceder ao exame da regularidade do patrimônio imobiliário do TST junto à Secretaria do Patrimônio da União e a respectiva contabilização no SIAFI;
- VI. realizar outras atribuições inerentes à competência da seção.

6.5.2 Seção de Auditoria de Gestão de Contratos (SAGEC):

- I. proceder às auditorias nas áreas responsáveis pelos atos de gestão de contratos, analisando a regularidade da execução dos convênios, acordos e ajustes, seus aditivos e distratos, verificando a documentação suporte e o cumprimento dos parâmetros legais aplicáveis;
- II. proceder ao exame de auditoria que vise à constatação da adequada fiscalização e recebimento do objeto contratado;
- III. analisar, por ocasião de auditoria, a regularidade da gestão dos contratos, compreendendo aspectos operacionais e mecanismos de controle adotados

pelas áreas envolvidas, especialmente os indicadores de avaliação das áreas envolvidas nesse processo de gestão;

IV. realizar outras atribuições inerentes à competência da seção.

6.5.3 Seção de Auditoria de Tecnologia da Informação (SAUTI):

- I. analisar os procedimentos de gestão de segurança da informação, sob os aspectos da integridade, confiabilidade, qualidade e disponibilidade dos dados, sistemas e equipamentos de tecnologia da informação;
- II. proceder aos exames de auditoria que constatem a eficiência, eficácia e efetividade dos planos de contingência da área de tecnologia da informação, bem como da adequação dos mecanismos de segurança e controle aplicados aos processos de trabalho ou transações efetuados por meio da tecnologia da informação;
- III. analisar o acompanhamento dos indicadores de gestão estabelecidos para a área de Tecnologia da Informação, requeridos pelo Conselho Nacional de Justiça;
- IV. realizar outras atribuições inerentes à competência da seção.

6.5.4 Seção de Conformidade de Atos de Gestão Administrativa (SCONF):

- I. analisar a regularidade dos processos de licitação, de dispensas ou inexigibilidades, bem como dos instrumentos da formalização da contratação e, ainda, dos pagamentos deles decorrentes;
- II. analisar os processos relativos a doações e desfazimento de bens patrimoniais pertencentes ao Tribunal, observando o atendimento dos requisitos legais;
- III. analisar as adesões a atas de registro de preços firmados por outros órgãos públicos;
- IV. analisar os processos relativos à concessão, aplicação e prestação de contas referente a suprimento de fundos, observando o atendimento dos requisitos legais;
- V. analisar os processos relativos a danos causados a bens de propriedade do Tribunal, especificamente quanto ao ressarcimento ou reembolso realizado diretamente pelo interessado;
- VI. realizar outras atribuições inerentes à competência da seção.

6.6 À Coordenadoria de Auditoria de Gestão de Pessoal e Benefícios (CAUPE) compete planejar, coordenar, controlar, orientar e dirigir a execução das atividades relacionadas à auditoria da gestão de pessoal e de benefícios, bem assim à análise da documentação de despesa, visando comprovar a regularidade da gestão do Tribunal Superior do Trabalho, em relação a sua área de competência e à revisão dos itens de pauta da reunião do Conselho Deliberativo do TST-Saúde, a fim de subsidiar o Secretário com análises e informações relativas a questões que mereçam ser abordadas com observações ou recomendações da Secretaria de Controle Interno no âmbito da referida reunião.

É integrada pela Seção de Auditoria de Gestão de Pessoal, Seção de Auditoria de Benefícios e Seção de Conformidade de Atos de Gestão de Pessoal e Benefícios, com atribuições descritas a seguir.

6.6.1 Seção de Auditoria de Gestão de Pessoal (SAUPE):

- I. proceder ao exame de auditoria, com vistas à constatação da regularidade dos pagamentos de pessoal ativo, inativo e de pensionistas;
- II. acompanhar a observância dos limites de despesa com pessoal estabelecidos na Lei Complementar nº 101/2000 (Lei de Responsabilidade Fiscal), validando os dados contidos no Relatório de Gestão Fiscal do TST, no que concerne ao demonstrativo de despesa com pessoal;
- III. proceder à auditoria de correlação de informações e validação de cadastros de pessoal ativo, inativo e de pensionistas, notadamente para a verificação de atos de nepotismo, acumulação de cargos e incompatibilidades funcionais;
- IV. realizar outras atribuições inerentes à competência da seção.

6.6.2 Seção de Auditoria de Benefícios (SABEN):

- I. analisar os atos de gestão do Programa de Assistência à Saúde do Tribunal Superior do Trabalho – TST-Saúde, quanto à regularidade da aplicação dos recursos financeiros geridos, nos termos dos dispositivos regentes do Programa;
- II. analisar os procedimentos de elaboração das demonstrações contábeis e financeiras do fundo do Programa TST Saúde, verificando a efetividade da contabilização, bem como da auditoria independente contratada;
- III. analisar a regularidade da concessão de benefícios preconizados na legislação vigente;
- IV. realizar outras atribuições inerentes à competência da seção.

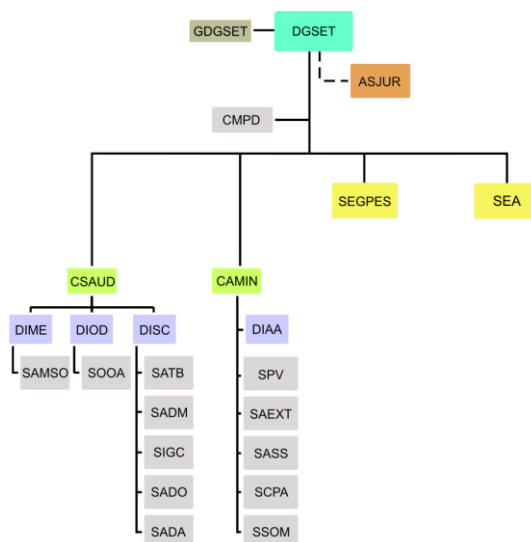
6.6.3 Seção de Conformidade de Atos de Gestão de Pessoal e Benefícios (SCONP):

- I. analisar integralmente os processos administrativos concernentes a provimentos, vacâncias, aposentadorias, pensões e respectivas alterações de fundamentos legais, emitindo parecer quanto à exatidão e legalidade dos atos expedidos pelo TST, a ser encaminhado ao Tribunal de Contas da União para fins de exame e registro;
- II. analisar os processos administrativos concernentes à concessão e ao pagamento de pessoal ativo, inativo e de pensionistas, inclusive gratificações, adicionais, indenizações, vantagens e auxílios, observando a legalidade dos atos de gestão, bem como os demais processos relativos a despesas com pessoal e benefícios, quando submetidos à SECOI;
- III. analisar, anualmente, por meio de auditoria específica, o cumprimento das obrigações estabelecidas pelo TCU em atendimento à Lei n.º 8.730/93, relacionados à entrega e ao tratamento das declarações de bens e rendas;
- IV. realizar outras atribuições inerentes à competência da seção.

7 DA DIRETORIA-GERAL

À Diretoria-Geral (DGSET) compete executar os serviços administrativos do Tribunal, em conformidade com a orientação estabelecida pelo Presidente e com as deliberações do Tribunal.

Integram a Diretoria-Geral, o Gabinete, a Assessoria Jurídica, a Coordenadoria de Saúde, a Coordenadoria de Apoio aos Ministros, a Secretaria de Gestão de Pessoas e a Secretaria de Administração.



Das Unidades de Apoio e Assessoramento ao Diretor-Geral

- 7.1 Ao Gabinete do Diretor-Geral (GDGSET) compete executar as atividades de apoio administrativo, bem como o preparo e despacho do seu expediente e a elaboração de relatórios.
- 7.2 À Assessoria Jurídica (ASJUR) compete:
- I. apoiar o Diretor-Geral na análise de assuntos jurídicos que lhe sejam submetidos; e
 - II. examinar e aprovar minutas de editais de licitação, contratos, acordos, convênios e outros ajustes, nos termos do parágrafo único do artigo 38 da Lei n.º 8.666/1993.
- 7.3 À Comissão Permanente Disciplinar (CMPD) compete promover o inquérito administrativo em sindicância e processo disciplinar para apurar desvios de conduta e irregularidades administrativas que lhe sejam submetidas.
- 7.4 À Coordenadoria de Saúde (CSAUD) compete:
- I. planejar, coordenar e executar as atividades de saúde ocupacional;
 - II. prestar atendimento médico, psicossocial e de enfermagem aos magistrados e servidores;
 - III. planejar e executar ações preventivas para controle de doenças e promoção de saúde;
 - IV. executar as atividades de assistência odontológica;
 - V. administrar o Programa de Assistência Médica Complementar (TST-Saúde) dos ministros, servidores, dependentes, pensionistas e beneficiários especiais, em conformidade com o regulamento próprio; e
 - VI. desenvolver perícias na área de saúde.

É integrada pela Divisão Médica, Divisão Odontológica e Divisão de Saúde Complementar.

7.4.1 À Divisão Médica (DIME) compete planejar, orientar e executar as atividades relativas à assistência médica para os magistrados e servidores.

É integrada pela Seção de Assistência Médica e Seção de Saúde Ocupacional, com atribuições descritas a seguir.

7.4.1.1 Seção de Assistência Médica e de Saúde Ocupacional (SAMSO):

- I. prestar assistência médica em nível ambulatorial, urgência e emergência:
 - a) executar atendimentos na área de assistência ambulatorial de pronto-atendimento e emergencial;
 - b) realizar avaliações admissionais periódicas, demissionais e outras conforme NR's;
 - c) integrar junta médica para avaliações periciais;
 - d) receber e emitir atestados médicos, conforme resoluções do CRM/CFM;
 - e) participar de programas de promoção de saúde;
 - f) emitir pareceres especializados conforme demandas de processos administrativos e/ou a critério da chefia.
- II. prestar assistência de enfermagem:
 - a) executar atividades de enfermagem em geral;
 - b) atender à demanda dos procedimentos médicos;
 - c) atender às solicitações de biometria do atendimento médico;
 - d) participar dos programas e campanhas de saúde;
 - e) coordenar as atividades de esterilização das áreas médica e odontológica;
 - f) atender às demandas sociais da Coordenadoria.
- III. prestar assistência social:
 - a) realizar entrevistas sociais dos programas de saúde ocupacional;
 - b) participar de programas de promoção de saúde;
 - c) realizar visitas hospitalares e/ou domiciliares;
 - d) reavaliar anualmente os portadores de necessidades especiais: servidores e dependentes;
 - e) emitir pareceres e relatórios sociais conforme demanda de processos administrativos;
 - f) atender às demandas sociais da Coordenadoria.
- IV. prestar assistência psicológica:
 - a) participar de programas de promoção de saúde;
 - b) prestar atendimento psicoterápico e assistência clínica para aconselhamento e apoio;
 - c) emitir pareceres técnicos quando solicitados;
 - d) reavaliar anualmente os portadores de necessidades especiais: servidores e dependentes.
- V. acompanhar saúde ocupacional – médicos e enfermeiros do Trabalho:
 - a) atender à demanda de avaliações do Posto de Trabalho;
 - b) participar de avaliações de acidente de trabalho;
 - c) realizar avaliações ocupacionais conforme as NR's da legislação vigente;
 - d) propor ações de controle de saúde ocupacional;
 - e) integrar comissão constituída para avaliação de insalubridade e periculosidade;
 - f) participar de programas de prevenção e promoção de saúde;
 - g) manter atualizado o cadastro dos portadores de necessidades especiais;
 - h) realizar outras atribuições inerentes à atividade da seção.

7.4.2 À Divisão Odontológica (DIOD) compete planejar, orientar e executar atividades relativas à assistência odontológica, com a finalidade de promover a saúde bucal dos magistrados, servidores ativos e inativos, e aos seus dependentes e pensionistas.

É integrada pela Seção de Odontologia Ocupacional e Assistencial, com atribuições descritas a seguir.

7.4.2.1 Seção de Odontologia Ocupacional e Assistencial (SOOA):

- I. realizar atendimento odontológico a todos os servidores do TST e seus dependentes (até 12 anos de idade);
- II. realizar exames periódicos (anuais) de todos os servidores do TST, na data de seus respectivos aniversários;
- III. realizar exames odontológicos admissionais;
- IV. executar perícias iniciais e finais para fins de Assistência Odontológica Complementar;
- V. planejar e implantar campanhas e programas de saúde bucal;
- VI. organizar estatística de morbidade com causa bucal;
- VII. prestar informações em processos administrativos;
- VIII. receber e emitir atestados odontológicos, conforme resoluções do CRO/CFO.
- IX. realizar outras atribuições inerentes à atividade da seção.

7.4.3 À Divisão de Saúde Complementar (DISC) compete:

- I. desenvolver as atividades relacionadas à prestação de assistência médico-hospitalar e odontológica aos magistrados, servidores ativos e inativos, e aos seus dependentes e pensionistas;
- II. aplicar o regulamento e demais normas pertinentes ao Programa de Assistência à Saúde do Tribunal Superior do Trabalho (TST-SAÚDE).

É integrada pela Seção de Atendimento ao Benefício, Seção de Acompanhamento de Despesas Médicas, Seção de Informações e Gestão de Contratos e Seção de Acompanhamento de Despesas Odontológicas, com atribuições descritas a seguir.

7.4.3.1 Seção de Atendimento ao Benefício (SATB):

- I. prestar atendimento ao público interno e externo sobre a rede de credenciamento médico-odontológico;
- II. receber e analisar documentação para fins de inclusão e exclusão de magistrados, servidores e seus dependentes e beneficiários de pensão no TST-SAÚDE;
- III. providenciar a emissão de carteiras de identificação dos beneficiários;
- IV. Realizar contatos com instituições contratadas para atendimento a beneficiários;
- V. receber a documentação para reembolso de despesas médicas e odontológicas, bem como encaminhá-la às Seções de Acompanhamento de Despesas Médicas (SADM) ou Odontológicas (SADO);
- VI. providenciar autorização de procedimentos médicos e internações, realizando os contatos necessários com os beneficiários, profissionais credenciados e perícia contratada;

- VII. acompanhar as internações de beneficiários do Programa, elaborando relatórios periódicos;
- VIII. receber e dar encaminhamento aos pleitos dos beneficiários do TST-SAÚDE;
- IX. emitir extratos de utilização do Programa para os beneficiários;
- X. emitir parecer nos processos sob sua responsabilidade;
- XI. manter atualizado o cadastro de beneficiários do programa TST-SAÚDE;
- XII. controlar prazos de permanência de processos na Seção;
- XIII. realizar outras atribuições inerentes à competência da seção.

7.4.3.2 Seção de Acompanhamento de Despesas Médicas (SADM):

- I. analisar processos de pagamento de serviços prestados pela rede credenciada;
- II. submeter ao auditor médico interno, todas as faturas para parecer técnico antes do seu encaminhamento para autorização de pagamento;
- III. informar à unidade competente as alterações financeiras a serem incluídas em folha de pagamento decorrentes da participação do servidor em despesas realizadas;
- IV. analisar e verificar a pendência de pagamentos antes da assinatura dos Termos de Detrato;
- V. analisar os documentos fiscais, providenciando, quando for o caso, a sua correção;
- VI. gerir o Sistema Eletrônico de Faturamento e Auditoria propondo, sempre que necessário, os devidos aperfeiçoamentos;
- VII. coletar dados para a elaboração de relatórios gerenciais;
- VIII. efetivar as glosas nos processos de faturamento quando em desacordo com o autorizado e ou contratado;
- IX. instruir os recursos pertinentes a glosas e demais avenças junto à rede credenciada;
- X. prestar informações sobre faturamento à rede credenciada;
- XI. instruir os processos de reembolso de despesas médicas e farmacêuticas, nas condições estabelecidas pelo Regulamento do Programa TST-SAÚDE;
- XII. manter relatórios de pagamentos de reembolso atualizados mensalmente;
- XIII. analisar e verificar as contas hospitalares relativas às internações e a pacientes em internação domiciliar, sempre acompanhada de o competente parecer técnico do auditor médico;
- XIV. elaborar propostas de acertos financeiros relativos à alteração na situação funcional do beneficiário;
- XV. controlar o pagamento das despesas referentes à utilização do TST-SAÚDE por servidores cedidos, requisitados e pensionistas;
- XVI. recolher os valores devolvidos por beneficiários excluídos do TST-SAÚDE;
- XVII. prestar esclarecimentos em processos de servidores desligados do Tribunal quanto à quitação de débitos relativos ao TST-SAÚDE;
- XVIII. controlar prazos de permanência de processos na seção;
- XIX. realizar outras atribuições inerentes à competência da seção.

7.4.3.3 Seção de Informações e Gestão de Contratos (SIGC):

- I. prestar informações sobre atividades desenvolvidas pela seção;
- II. instruir processos a serem encaminhados à apreciação do Conselho Deliberativo do TST-SAÚDE;
- III. elaborar, mensalmente, o informativo de atividades do Programa;
- IV. elaborar propostas de atos atinentes ao TST-SAÚDE;

- V. receber solicitações de credenciamento junto à rede TST-SAÚDE;
- VI. instruir os processos para admissão de novos credenciamentos e de alterações contratuais;
- VII. acompanhar e fiscalizar os contratos;
- VIII. disponibilizar à rede credenciada, por meio de Sistema Eletrônico de Faturamento e Auditoria, guia de atendimento médico e odontológico;
- IX. manter atualizados os dados cadastrais da rede credenciada TST-SAÚDE, viabilizando o acesso de listagem de prestadores de serviço aos beneficiários, por meio da rede de computadores;
- X. informar aos credenciados sobre a vigência contratual e demais providências decorrentes da execução do contrato;
- XI. propor a renovação ou rescisão de contratos da rede credenciada;
- XII. controlar prazos de permanência de processos na seção;
- XIII. realizar outras atribuições inerentes à competência da seção.

7.4.3.4 Seção de Acompanhamento de Despesas Odontológicas (SADO):

- I. analisar processos de pagamento de serviços prestados pela rede credenciada;
- II. submeter à perícia odontológica interna todas as faturas para parecer técnico antes do seu encaminhamento para autorização de pagamento;
- III. informar à unidade competente as alterações financeiras a serem incluídas em folha de pagamento decorrentes da participação do servidor em despesas realizadas;
- IV. analisar e verificar a pendência de pagamentos antes da assinatura dos Termos de Contrato;
- V. analisar dos documentos fiscais antes da emissão, promovendo, quando for o caso, a sua correção;
- VI. gerir o Sistema Eletrônico de Faturamento e Perícia Odontológica, propondo, sempre que necessário, os devidos aperfeiçoamentos;
- VII. coletar dados para a elaboração de relatórios gerenciais;
- VIII. efetuar glosas nos processos de faturamento quando em desacordo com o autorizado e ou contratado;
- IX. instruir os recursos pertinentes a glosas e demais avenças junto à rede credenciada;
- X. prestar informações sobre faturamento à rede credenciada;
- XI. controlar prazos de permanência de processos na seção;
- XII. realizar outras atribuições inerentes à competência da seção.

7.4.3.5 Seção de Acompanhamento de Despesas Assistenciais (SADA):

- I. receber a documentação para reembolso de despesas médicas e odontológicas;
- II. instruir os processos de reembolso de despesas médicas e farmacêuticas, nas condições estabelecidas pelo Regulamento do Programa TST-SAÚDE;
- III. elaborar propostas de acertos financeiros relativos à alteração na situação funcional do beneficiário;
- IV. prestar esclarecimentos em processos de servidores desligados do Tribunal quanto à quitação de débitos relativos ao TST-SAÚDE;
- V. instruir e analisar os processos de reembolso de despesas odontológicas;
- VI. instruir os processos de reembolso de despesas odontológicas, nas condições estabelecidas pelo Regulamento do Programa TST-SAÚDE;
- VII. manter relatórios de pagamentos de reembolso atualizados mensalmente;

- VIII. recolher os valores devolvidos por beneficiários excluídos do TST-SAÚDE;
- IX. prestar esclarecimentos em processos de servidores desligados do Tribunal quanto à quitação de débitos relativos ao TST-SAÚDE;
- X. controlar o pagamento das despesas referentes à utilização do TST-SAÚDE por servidores cedidos, requisitados e pensionistas;
- XI. coletar dados para a elaboração de relatórios gerenciais;
- XII. controlar prazos de permanência de processos na seção;
- XIII. realizar outras atribuições inerentes à competência da seção.

7.5 À Coordenadoria de Apoio aos Ministros (CAMIN) compete:

- I. planejar, realizar e coordenar as atividades relativas ao atendimento e suporte nos deslocamentos aéreos dos ministros e em viagens oficiais de servidores;
- II. apoiar as autoridades e jurisdicionados nas sessões judicantes;
- III. gerir as copas do Tribunal, bem como o serviço de garçons às autoridades e em eventos oficiais; e
- IV. prestar apoio administrativo à Presidência, aos Gabinetes de Ministros e à Administração.

É integrada pela Seção de Programação de Viagens, Seção de Atendimento Externo, Seção de Apoio às Salas de Sessões, Seção de Controle de Passagens Aéreas, Seção de Som em Salas de Sessões e Auditórios e Divisão de Apoio Administrativo, com atribuições descritas a seguir.

7.5.1 Seção de Programação de Viagens (SPV):

- I. prestar assessoria aos Ministros na programação e desenvolvimento de suas viagens;
- II. emitir bilhetes de passagens aéreas referentes às Cotas de Representação dos Ministros;
- III. emitir bilhetes de passagens para os Ministros e seus dependentes, por meio dos "programas de fidelidade" das companhias aéreas;
- IV. acompanhar junto aos gabinetes dos Ministros, os bilhetes aéreos recebidos de outros órgãos ou entidades;
- V. acompanhar o vencimento de pontos nos programas de fidelidade dos Ministros e seus dependentes;
- VI. efetuar reembolsos de bilhetes aéreos não utilizados;
- VII. controlar a disponibilidade e saldo das cotas de passagens dos Ministros;
- VIII. efetuar a cotação e as reservas de hotéis e serviços afins para as viagens realizadas pelos Ministros;
- IX. realizar outras atribuições inerentes à competência da seção.

7.5.2 Seção de Atendimento Externo (SAEXT):

- I. providenciar a alteração e endosso de passagens entre companhias aéreas para os Ministros;
- II. organizar e emitir cartões de embarque dos Ministros, juízes e de demais autoridades;
- III. planejar, controlar e supervisionar os embarques e desembarques nos deslocamentos aéreos dos Ministros e demais autoridades;
- IV. providenciar apoio logístico aos seminários, colóquios, cursos e demais eventos realizados no Tribunal;

- V. emitir e renovar passaportes diplomáticos e vistos consulares aos Ministros e familiares;
- VI. acompanhar e controlar o registro de pontuação em programas de fidelidade dos Ministros;
- VII. disponibilizar servidores para prestar atendimento em regime de plantão, inclusive sábados, domingos e feriados;
- VIII. efetuar atividades de despacho e registro junto aos órgãos federais, estaduais, distritais e outras organizações;
- IX. realizar outras atribuições inerentes à competência da seção.

7.5.3 Seção de Apoio às Salas de Sessões (SASS):

- I. supervisionar as instalações físicas dos plenários, auditórios e salas de audiência e providenciar a manutenção das instalações e do mobiliário em uso nos recintos;
- II. acompanhar e dar suporte às sessões do Tribunal;
- III. coordenar e controlar as agendas dos auditórios e salas de audiências;
- IV. prestar atendimento aos Ministros, serventuários e demais jurisdicionados durante a realização das sessões nos plenários desta Corte;
- V. providenciar apoio logístico aos seminários, colóquios, cursos e demais eventos realizados no Tribunal;
- VI. realizar outras atribuições inerentes à competência da seção.

7.5.4 Seção de Controle de Passagens Aéreas (SCPA):

- I. emitir bilhetes de passagens aéreas oficiais para Ministros e servidores;
- II. emitir bilhetes de passagens aéreas para os participantes de eventos patrocinados pelo Tribunal, pela Escola Nacional de Formação e Aperfeiçoamento de Magistrados do Trabalho (ENAMAT) e pelo Conselho Superior da Justiça do Trabalho (CSJT);
- III. providenciar apoio logístico aos seminários, colóquios, cursos e demais eventos realizados no Tribunal;
- IV. realizar levantamento dos hotéis e cotação das respectivas diárias nas cidades onde o Presidente, Corregedor-Geral e Ministros forem representar o TST;
- V. promover a gestão das viagens oficiais do Ministro Presidente, bem como de toda sua comitiva;
- VI. efetuar cotação de diárias em hotéis para os eventos da ENAMAT;
- VII. efetuar reembolsos de bilhetes aéreos não utilizados;
- VIII. elaborar as requisições de passagens aéreas;
- IX. controlar a disponibilidade orçamentária;
- X. acompanhar e fiscalizar o contrato de fornecimento de passagens aéreas
- XI. conferir e atestar as notas fiscais encaminhadas pela contratada;
- XII. acompanhar, controlar e cobrar as devoluções dos cartões de embarque das viagens oficiais realizadas por Ministros e servidores;
- XIII. instruir os processos de diárias;
- XIV. providenciar apoio logístico aos seminários, colóquios, cursos e demais eventos realizados no Tribunal;
- XV. elaborar Termo de Referência para contratação de empresa para emissão de passagens aéreas;
- XVI. realizar outras atribuições inerentes à competência da unidade.

7.5.5 Seção de Som em Sala de Sessões e Auditório (SSOM)

- I. supervisionar, fiscalizar e executar os serviços técnicos e operacionais relacionados à captação, transmissão edição e armazenamento de áudio das sessões, eventos e solenidades oficiais do TST, de interesse jurídico, administrativo, histórico e/ou jornalístico;
- II. assegurar a integridade das gravações dos julgamentos visando a posterior transcrição do áudio para documentação dos autos e para as notas taquigráficas;
- III. publicar na intranet do Tribunal o áudio captado nas sessões e nos demais eventos internos;
- IV. editar e converter os arquivos de áudio para formatos suportados pelos diversos ambientes onde serão armazenados ou veiculados, e ainda efetuar a reprodução em mídia;
- V. instalar equipamentos de som e dar suporte técnico de sonorização e sonoplastia aos eventos e solenidades oficiais realizadas no Tribunal;
- VI. planejar e encaminhar as providências de contratação da Prestação de Serviços Técnicos de Áudio e de Manutenção Preventiva e Corretiva nos equipamentos correlatos, bem como controlar e fiscalizar a execução dos contratos administrativos concernentes à prestação desses serviços, de acordo com o ATO.CMLOG.SEAOF.GDGSET.GP.Nº 214/2011;
- VII. disponibilizar suporte técnico especializado em eletrônica às emissoras de rádio e televisão, durante eventos e coberturas realizados pelo no Tribunal, bem como às videoconferências realizadas entre o TST e os Tribunais Regionais do Trabalho;
- VIII. realizar outras atribuições inerentes à competência da unidade.

7.5.6 À Divisão de Apoio Administrativo (DIAA) compete:

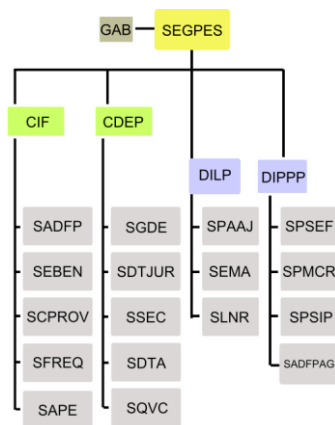
- I. gerenciar o restaurante dos Ministros bem como adquirir e controlar o estoque de hortifrutigranjeiros e gêneros alimentícios destinados a suas refeições e lanches, além dos demais suprimentos fornecidos para as copas e restaurante dos Ministros;
- II. gerir o orçamento de despesas com lanches e refeições preparados pelo restaurante dos Ministros;
- III. acompanhar e fiscalizar o contrato de cessão de uso do restaurante dos servidores;
- IV. gerenciar o serviço volante de água e café;
- V. prover as copas dos recursos necessários para execução do serviço;
- VI. gerenciar os contratos de fornecimento de café, açúcar e água;
- VII. acompanhar e fiscalizar as atividades da sala de costura;
- VIII. atender às demandas dos gabinetes dos Ministros prestando apoio administrativo e gerenciando o atendimento junto as demais áreas do Tribunal;
- IX. prover a infraestrutura necessária para os eventos realizados pelo Gabinete da Presidência, pela Diretoria-Geral, pela Escola Nacional de Formação e Aperfeiçoamento de Magistrados da Justiça do Trabalho (ENAMAT), e pelo Conselho Superior da Justiça do Trabalho (CSJT);
- X. controlar o empréstimo de louças, talheres e utensílios de copa/cozinha para os gabinetes de Ministros e unidades administrativas; e
- XI. atender às solicitações referentes aos serviços de chaveiro e fornecimento de carimbos, além de fiscalizar os respectivos contratos.

8 DA SECRETARIA DE GESTÃO DE PESSOAS

À Secretaria de Gestão de Pessoas (SEGPES), compete:

- I. coordenar e executar as atividades relacionadas à Política de Gestão de Pessoas;
- II. realizar estudos e pareceres sobre direitos e deveres do servidor;
- III. gerenciar os registros funcionais, aposentadorias e pensões; e
- IV. elaborar a folha de pagamento e os atos dela decorrentes.

Integram a Secretaria de Gestão de Pessoas, o Gabinete, a Coordenadoria de Informações Funcionais, a Coordenadoria de Desenvolvimento de Pessoas, a Divisão de Legislação de Pessoal e a Divisão de Preparação de Pagamento de Pessoal.



8.1 Ao Gabinete compete executar as atividades de apoio técnico e administrativo ao titular da Secretaria e o preparo e despacho do seu expediente.

8.2 À Coordenadoria de Informações Funcionais (CIF) compete:

- I. executar atividades de controle e provimento de cargos;
- II. controlar a frequência e as férias dos servidores;
- III. manter atualizado o cadastro funcional;
- IV. promover registros referentes à mobilidade funcional, concessão de benefícios, aposentadorias e pensões;
- V. executar atividades referentes ao estágio de estudantes;
- VI. publicar Atos Administrativos; e
- VII. executar e controlar atividades relacionadas ao pagamento de ministros, servidores, aposentados e pensionistas.

É integrada pela Seção de Anotação de Dados Funcionais e Publicação, Seção de Estágio e Benefícios, Seção de Gestão de Cadastro e Provimento, Seção de Frequência e Tempo de Contribuição e Seção de Aposentadorias e Pensões, com atribuições descritas a seguir.

8.2.1 Seção de Anotação de Dados Funcionais e Publicação (SADFP):

- I. coordenar e executar os procedimentos atinentes à publicação de matérias de pessoal na Imprensa Oficial e no Boletim Interno;
- II. planejar e executar, anualmente, os procedimentos atinentes ao recebimento de cópias de declarações de imposto de renda dos servidores do Tribunal ou alternativamente, a autorização de acesso exclusivamente aos dados de bens e rendas das declarações de imposto de renda desses servidores;
- III. gerir a integridade das informações do Sistema de Recursos Humanos (SRH);
- IV. coordenar o fluxo de informações para a atualização do SRH;
- V. consolidar os dados funcionais para atendimento de solicitações internas ou externas por relatórios do Sistema de Recursos Humanos;
- VI. gerir as informações para consolidação dos dados solicitados pelo Ministério do Trabalho e Emprego (MTE), por meio da tabela de Relação de Informações Sociais – RAIS (Decreto n.º 76.900/1975);
- VII. confeccionar e publicar as tabelas referentes ao Quadro de Pessoal do Tribunal, em cumprimento à Lei de Diretrizes Orçamentárias (LDO), bem assim mantê-las atualizadas no sítio da internet do TST;
- VIII. gerir as informações para a consolidação dos dados solicitados pelo Ministério da Previdência Social (MPS), para elaboração da avaliação atuarial do Regime Próprio de Previdência Social (RPPS) da União;
- IX. apurar os servidores que se encontram em situação irregular com a Justiça Eleitoral, após envio do relatório do Tribunal Superior Eleitoral (TSE);
- X. adotar os procedimentos necessários à publicação e encaminhamento dos quantitativos de cargos efetivos, comissionados, e de funções comissionadas, assim como das relações de membros da magistratura e demais agentes públicos, efetivos ou não, em atendimento aos dispositivos da Resolução do Conselho Nacional de Justiça n.º 102/2009;
- XI. elaborar quadro demonstrativo da força de trabalho existente no Tribunal, a fim de subsidiar a Prestação de Contas da Justiça do Trabalho, a Tomada de Contas e o Relatório de Gestão;
- XII. acompanhar, analisar e instruir o processo para concessão, manutenção e exclusão de beneficiários do adicional de insalubridade;
- XIII. acompanhar, analisar e instruir o processo para concessão, manutenção e exclusão de beneficiários do adicional de insalubridade;
- XIV. gerar relatórios de conferências mensais relativos aos dados constantes no Sistema de Recursos Humanos;
- XV. realizar outras atribuições inerentes à competência da seção.

8.2.2 Seção de Estágio e Benefícios (SEBEN):

- I. administrar e executar atividades atinentes à concessão do benefício auxílio-transporte;
- II. administrar e executar atividades atinentes à concessão do benefício assistência pré-escolar;
- III. administrar e executar atividades atinentes à inclusão/exclusão de dependentes legais e econômicos para fins do Programa de Assistência Médico-Odontológico (PAMO) e para dedução de Imposto de Renda (IR);
- IV. administrar e executar as atividades atinentes à inclusão/exclusão de beneficiários para fins de auxílio-alimentação;
- V. administrar e executar as atividades atinentes à concessão do auxílio-moradia e ajuda de custo;

- VI. administrar e executar as atividades atinentes à concessão de auxílio-natalidade;
- VII. instruir processos relativos à licença paternidade e à adotante;
- VIII. administrar e executar as atividades atinentes à concessão do auxílio-funeral;
- IX. prestar informações aos órgãos, servidores e dependentes acerca dos respectivos processos, expedindo certidões e declarações quando solicitadas;
- X. administrar e executar as atividades atinentes ao Programa de Estágio do Tribunal;
- XI. realizar outras atribuições inerentes à competência da seção.

8.2.3 Seção de Gestão de Cadastro e Provimento (SCPROV):

- I. controlar o quantitativo de cargos efetivos;
- II. elaborar os Atos de nomeação para provimento de cargos efetivos e executar os procedimentos de posse e exercício de candidatos aprovados em concurso público para o Tribunal Superior do Trabalho;
- III. propor, quando provocada, a disponibilização de candidatos aprovados em concurso público para outros Órgãos, de acordo com o interesse da Administração Pública Federal;
- IV. solicitar o aproveitamento de candidatos aprovados em concursos públicos realizados por outros Órgãos da Administração Pública Federal quando da necessidade de provimento de cargo vago no TST, na falta de concurso público vigente;
- V. gerir e coordenar os procedimentos relativos à situação funcional dos servidores;
- VI. gerir e coordenar os procedimentos relativos aos cargos efetivos;
- VII. enviar informações de admissão e desligamento para apreciação e registro do Tribunal de Contas da União;
- VIII. emitir autorização para confecção de crachá, identidade funcional e cartão de certificação digital;
- IX. gerir e coordenar os procedimentos relativos a cessação/requisição/remoção/exercício provisório de servidores, efetuando, anualmente, o controle de renovações de prazos e redistribuição de cargo;
- X. executar os procedimentos necessários para exercício no TST dos servidores efetivos, requisitados e dos nomeados para exercício de cargo em comissão, sem vínculo com o serviço público;
- XI. acompanhar a publicação das nomeações para cargo em comissão e das designações para exercício de função comissionada, no que diz respeito aos requisitos previstos na legislação em vigor;
- XII. analisar as declarações assinadas pelos servidores para verificar possíveis situações de nepotismo e acumulação de renda e comunicar à Administração as irregularidades detectadas, bem assim as Certidões da Resolução nº 156/2012 - CNJ;
- XIII. expedir, quando provocada, Certidões/Declarações de interesse de servidores, ex-servidores e de órgãos externos;
- XIV. análise de processos de trânsito;
- XV. emitir Certidão de Tempo de Contribuição;
- XVI. executar, semestralmente, controle de Teto Remuneratório Constitucional;
- XVII. realizar outras atribuições inerentes à competência da seção.

8.2.4 Seção de Frequência e Tempo de Contribuição (SFREQ):

- I. gerenciar o controle diário da frequência dos servidores;
- II. instruir os processos de compensação de greves e participação em Olimpíadas;
- III. controlar e conferir a compensação de greve e participação das Olimpíadas;
- IV. enviar comunicação de frequência e férias dos servidores à disposição desta Corte ao órgão de origem;
- V. conferir e controlar os processos de pagamento de horas extras;
- VI. lançar escala mensal de trabalho dos servidores da Coordenadoria de Apoio aos Ministros e da Coordenadoria de Segurança e Transporte;
- VII. efetuar o controle de férias dos servidores deste Tribunal e dos servidores removidos e cedidos;
- VIII. instruir os processos de licenças para Tratar de Interesses Particulares e para Acompanhar Cônjuge;
- IX. instruir os processos de afastamentos por motivos de casamento, falecimento, alistamentos, júri e outros serviços obrigatórios por lei, curso de formação e delegado sindical;
- X. instrução dos processos de tempo insalubre após retorno da CSAUD;
- XI. analisar certidões e propor averbações/revisões de tempo de contribuição;
- XII. proceder à contagem de tempo de contribuição; para fins de aposentadoria; para fins de licença para capacitação e para fins de concessão do abono de permanência;
- XIII. instruir os processos de concessão de licença-prêmio por assiduidade;
- XIV. elaborar contagem para fins de licença capacitação;
- XV. instruir os processos de concessão de abono de permanência;
- XVI. elaborar informações para fins de concessões/revisões de quintos/décimos;
- XVII. elaborar informações para fins de concessões/revisões de quintos/décimos na forma diferida;
- XVIII. instruir processos relativos à concessão/manutenção de anuênios;
- XIX. analisar assentamentos funcionais com vistas a confrontar as funções exercidas como titular, substituição e averbadas para fim de quintos/décimos;
- XX. propor correlação de funções com vistas à manutenção de vantagem pessoal, denominada quintos/décimos;
- XXI. instruir processos relativos à manutenção de Vantagem Pessoal Nominalmente Identificada (VPNI);
- XXII. gerar cálculos das datas de incorporação de quintos/décimos e anuênios por meio do Sistema de Recursos Humanos com as devidas conferências;
- XXIII. lavrar e expedir Certidão de Tempo de Contribuição;
- XXIV. lavrar e expedir Certidão/Declaração de turnos e carga horária;
- XXV. atender ao público em geral;
- XXVI. realizar outras atribuições inerentes à competência da seção.

8.2.5 Seção de Aposentadorias e Pensões (SAPE):

- I. executar atividades atinentes à concessão e à alteração de aposentadoria de servidores do Tribunal e outros procedimentos decorrentes destas;
- II. executar atividades atinentes à concessão e à alteração de pensão e outros procedimentos decorrentes destas;
- III. executar atividades atinentes à concessão e cancelamento de isenção do imposto de renda e de redução da contribuição previdenciária dos servidores aposentados e dos pensionistas;

- IV. instruir processos relativos à conversão da licença-prêmio em pecúnia e à indenização de férias de servidores;
- V. instruir processos de reversão de aposentadoria de servidores;
- VI. instruir processos de reversão, extinção e restabelecimento de pensão;
- VII. promover o cadastramento anual dos servidores aposentados e dos pensionistas;
- VIII. cumprir as diligências emanadas do Tribunal de Contas da União (TCU) e da Secretaria de Controle Interno do Tribunal Superior do Trabalho (SECOI);
- IX. prestar informações aos órgãos, servidores e pensionistas acerca dos respectivos processos e demais questionamentos relativos a aposentadorias e pensões;
- X. expedir certidões e declarações quando solicitadas por servidores e pensionistas;
- XI. realizar outras atribuições inerentes à competência da seção.

8.3 À Coordenadoria de Desenvolvimento de Pessoas (CDEP) compete:

- I. planejar e executar as atividades relacionadas ao recrutamento e à seleção de servidores;
- II. elaborar e manter atualizado o Manual de Descrição e Especialização de Cargos;
- III. gerir os programas de capacitação, o desempenho funcional e o clima organizacional; e
- IV. promover a gestão por competência, a gestão da qualidade de vida e cidadania organizacional, e assuntos correlatos.

É integrada pela Seção de Gestão de Desempenho, Seção de Desenvolvimento Técnico-Jurídico, Seção de Seleção e Carreira, Seção de Educação e Desenvolvimento Técnico Administrativo e Seção de Qualidade de Vida e Cidadania, com atribuições descritas a seguir.

8.3.1 Seção de Gestão de Desempenho (SGDE):

- I. gerir e executar o programa de acompanhamento de desempenho em estágio probatório e funcional;
- II. elaborar projeto de treinamento e desenvolvimento para aquisição e aperfeiçoamento de competências gerenciais;
- III. promover ações internas de capacitação com vistas ao desenvolvimento de competências dos gestores;
- IV. adotar ações visando à participação dos gestores em eventos externos de capacitação para o desenvolvimento de competências gerenciais;
- V. registrar e acompanhar a aquisição de competências dos gestores relativas às ações promovidas pela seção;
- VI. realizar outras atribuições inerentes à competência da seção.

8.3.2 Seção de Desenvolvimento Técnico-Jurídico (SDTJur):

- I. elaborar projeto de treinamento e desenvolvimento para aquisição e aperfeiçoamento de competências técnicas da área judiciária;
- II. promover ações internas de capacitação com vistas ao desenvolvimento de competências dos servidores da área judiciária;
- III. adotar ações visando a participação dos servidores em eventos externos de capacitação para o desenvolvimento de competências técnico-jurídicas;

- IV. registrar e acompanhar a aquisição de competências dos servidores relativas às ações promovidas pela seção;
- V. realizar outras atribuições inerentes à competência da seção.

8.3.3 Seção de Seleção e Carreira (SSEC):

- I. promover a realização de concurso público;
- II. realizar a lotação inicial dos servidores recém-ingressos, bem como a alteração de lotação visando à adequação do perfil do servidor às necessidades das unidades do Tribunal;
- III. planejar e realizar o Programa de Integração do Servidor;
- IV. gerenciar o Programa de Desenvolvimento e Ambientação;
- V. realizar o recrutamento e a seleção interna;
- VI. aplicar Pesquisa de Clima Organizacional e propor ações para melhoria do clima;
- VII. avaliar situações de desajuste funcional de correntes de causas de natureza média e psicossocial e propor ações para adaptação;
- VIII. realizar estudos relativos ao plano de cargos e salários;
- IX. elaborar e manter atualizado o Manual de Descrição e Especialização de Cargos;
- X. orientar os servidores no desenvolvimento de suas carreiras no TST;
- XI. auxiliar no processo seletivo de servidores interessados em participar do Teletrabalho, quando solicitado pelo gestor;
- XII. realizar diagnóstico institucional visando um melhor aproveitamento das competências dos servidores;
- XIII. realizar outras atribuições inerentes à competência da seção.

8.3.4 Seção de Educação e Desenvolvimento Técnico Administrativo (SDTA):

- I. elaborar projeto de treinamento e desenvolvimento para aquisição e aperfeiçoamento de competências necessárias para o desempenho de atividades administrativas do Tribunal, bem assim de competências técnicas da área administrativa;
- II. promover ações internas de capacitação com vistas ao desenvolvimento de competências necessárias para o desempenho de atividades administrativas do Tribunal, bem assim de competências técnicas da área administrativa;
- III. adotar ações visando a participação dos servidores em eventos externos de capacitação a fim de promover o desenvolvimento de competências técnico-administrativas;
- IV. registrar e acompanhar a aquisição de competências dos servidores relativas às ações promovidas pela seção;
- V. realizar outras atribuições inerentes à competência da seção.

8.3.5 Seção de Qualidade de Vida e Cidadania (SQVC):

- I. elaborar projeto de treinamento e desenvolvimento para aquisição e aperfeiçoamento de habilidades intra e interpessoais visando à melhoria do ambiente de trabalho;
- II. promover ações para valorização dos servidores do TST que visem ao desenvolvimento humano, ao bem-estar físico e emocional e à melhoria da integração;
- III. desenvolver ações para promoção da qualidade de vida do servidor com vistas à consolidação de uma imagem positiva da instituição junto ao público interno;

- IV. planejar e desenvolver ações destinadas à preparação de ministros e servidores para a aposentadoria, com vistas à manutenção de sua qualidade de vida, de sua saúde física e mental após o jubileamento;
- V. proporcionar aos servidores o desenvolvimento de atitudes de cidadania e de voluntariado, oferecendo-lhes oportunidade de atuação nos diversos segmentos da sociedade, incluindo os terceirizados que prestam serviços ao TST;
- VI. gerenciar o programa de prestação de serviço voluntário a ser realizado por magistrados e servidores inativos do Tribunal;
- VII. realizar outras atribuições inerentes à competência da seção.

8.4 À Divisão de Legislação de Pessoal (DILP) compete:

- I. planejar, coordenar, orientar e dirigir as atividades relativas à pesquisa e análise de matéria jurídica para efeito de elaboração de pareceres em processos administrativos de interesse de magistrados e servidores, ativos e inativos, pensionistas e ex-servidores deste Tribunal;
- II. promover pesquisas e estudos na elaboração e proposição de atos normativos e normas de procedimentos relativos à aplicação e cumprimento da legislação de pessoal;
- III. apresentar propostas de atualização ou de alteração dos regulamentos internos deste Tribunal;
- IV. efetuar a seleção dos documentos extraídos do acompanhamento diário das publicações nos órgãos oficiais de Imprensa Nacional e no Boletim Interno deste e de outros Tribunais, para efeito de atualização da legislação constante do banco de dados do Sistema de Recursos Humanos desta Corte;
- V. controlar o acompanhamento e a tramitação das consultas formuladas por esta Corte, em matéria de legislação de pessoal, perante o Tribunal de Contas da União, Conselho Nacional de Justiça e demais Tribunais Superiores, assim como das ações judiciais relativas a atos administrativos deste Tribunal;
- VI. fornecer à Advocacia-Geral da União e aos Órgãos do Poder Judiciário, quando solicitado, informações relativas aos atos e procedimentos adotados no âmbito deste Tribunal, com o objetivo de oferecer subsídios de fato e de direito à defesa da União em ações judiciais; e
- VII. prestar assessoria à Secretária de Gestão de Pessoas em matérias relativas à legislação de pessoal.

É integrada pela Seção de Pareceres Administrativos e Acompanhamento de Ações Judiciais; Seção de Magistrados e Seção de Legislação, Normas e Regulamentações, com atribuições descritas a seguir.

8.4.1 Seção de Pareceres Administrativos e Acompanhamentos de Ações Judiciais (SPA AJ):

- I. promover pesquisa e estudos relacionados com a legislação de pessoal, de forma a oferecer subsídios, dirimir dúvidas e orientar a aplicação desses normativos no âmbito da administração do Tribunal Superior do Trabalho;
- II. instruir e informar processos administrativos em matéria de legislação de pessoal, emitindo parecer jurídico sobre a sua aplicação e das normas internas referentes aos deveres, responsabilidades, direitos e vantagens dos Ministros e servidores, ativos e inativos, pensionistas e ex-servidores, bem como das entidades sindicais e de representações associativas;

- III. emitir parecer em processos administrativos envolvendo consultas advindas das demais unidades deste Tribunal, com enfoque em matérias de legislação de pessoal, submetendo-o à consideração superior;
- IV. prestar informações aos Ministros e servidores, ativos e aposentados, pensionistas e ex-servidores acerca dos respectivos processos, bem como da legislação de pessoal, quando solicitado;
- V. prestar consultoria jurídica acerca de processos administrativos, bem assim sobre a existência e interpretação de dispositivos legais em matéria de pessoal;
- VI. prestar informações, quando solicitadas, nas ações judiciais ou mandados de segurança encaminhados pelos órgãos do Poder Judiciário ou pela Advocacia Geral da União, para subsidiar instrução em defesa da União ou das autoridades apontadas como coatoras, em matérias concernentes aos Ministros e servidores, ativos e inativos, pensionistas, ex-servidores, sindicatos e associações representativas, propondo os procedimentos administrativos cabíveis, quando for o caso;
- VII. acompanhar a tramitação processual das ações judiciais concernentes aos Ministros e servidores, ativos e inativos, pensionistas, ex-servidores, sindicatos e associações representativas, propondo os procedimentos administrativos cabíveis, quando for o caso;
- VIII. efetuar o registro e manter atualizadas as informações relativas às ações judiciais em sistema informatizado;
- IX. realizar outras atribuições inerentes à competência da seção.

8.4.2 Seção de Magistrados (SEMA):

- I. instruir e informar processos concernentes aos direitos e vantagens dos Ministros ativos e inativos do Tribunal;
- II. propor cumprimento das diligências emanadas do TCU ou a interposição dos recursos cabíveis referentes a magistrados;
- III. informar e instruir processos de nomeação e aposentadoria, preparando os seus encaminhamentos ao Poder Executivo;
- IV. manter atualizados os assentamentos funcionais dos Ministros do TST e o banco de dados do Sistema de Recursos Humanos;
- V. instruir e informar os processos de emissão de Carteira de Identidade Funcional de Magistrados;
- VI. instruir e informar processos de inclusão/exclusão de dependentes dos Ministros do TST;
- VII. promover o recadastramento periódico e manter o controle acerca do exercício de cargo ou função de magistério pelos Ministros do Tribunal, assim como do Teto Constitucional;
- VIII. expedir certidões e declarações aos Ministros do TST à vista dos assentamentos funcionais;
- IX. efetuar a averbação e manter atualizada a contagem de tempo de contribuição e de serviço dos Ministros do TST;
- X. realizar outras atribuições inerentes à competência da seção.

8.4.3 Seção de Legislação, Normas e Regulamentações (SLNR):

- I. acompanhar a publicação, no Boletim Interno e na Imprensa Oficial, da legislação, da jurisprudência, dos pareceres e dos atos administrativos referentes a direitos e deveres dos magistrados e servidores, ativos e inativos, e pensionistas no âmbito do Tribunal;

- II. catalogar e manter atualizado, no Sistema de Recursos Humanos, o banco de dados referente à legislação relativa a pessoal, incluindo jurisprudência e pareceres sobre regime jurídico dos magistrados, servidores e pensionistas;
- III. sistematizar a legislação e jurisprudência de modo a proporcionar o acesso para consulta;
- IV. auxiliar a elaboração e proposição de atos normativos e de normas de procedimentos relativos à aplicação e cumprimento da legislação de pessoal;
- V. prestar informações acerca de regulamentações do Tribunal Superior do Trabalho, a partir de demandas dos Tribunais Regionais do Trabalho ou demais Órgãos do Poder Judiciário, quando solicitado;
- VI. acompanhar a tramitação das consultas formuladas por esta Corte, em matéria de legislação de pessoal, perante o Tribunal de Contas da União, Conselho Nacional de Justiça e demais Tribunais Superiores;
- VII. realizar outras atribuições inerentes à competência da seção.

8.5 À Divisão de Preparação de Pagamento de Pessoal (DIPPP) compete:

- I. planejar, coordenar, controlar, orientar e dirigir a execução das atividades relacionadas com a preparação da folha de pagamento de pessoal;
- II. elaborar e encaminhar processos de folha de pagamento para análise e posterior liquidação;
- III. instruir e analisar processos relacionados a assuntos concernentes ao pagamento;
- IV. expedir declaração de rendimentos pagos para fins de declaração de imposto de renda;
- V. fornecer declaração de margem consignável; e
- VI. administrar a averbação e quitação de empréstimos consignados em folha.

É integrada pela Seção de Preparação de Pagamento de Servidores Efetivos; Seção de Preparação de Pagamento a Magistrados, Servidores Comissionados, Cedidos e Requisitados; Seção de Preparação de Pagamento a Servidores Inativos e Pensionistas e Seção de Automatização de Dados na Folha de Pagamento, com atribuições descritas a seguir.

8.5.1 Seção de Preparação de Pagamento de Servidores Efetivos (SPSEF):

- I. planejar, coordenar e controlar a execução das atividades relacionadas com a preparação da folha de pagamento de servidores efetivos não comissionados em exercício no Tribunal;
- II. elaborar os cálculos relativos à despesa com pagamento de servidores;
- III. manter atualizadas as anotações em fichas financeiras individuais dos servidores;
- IV. instruir e elaborar planilhas de cálculos dos processos relacionados aos acertos financeiros a servidores;
- V. elaborar cálculos de acertos financeiros decorrentes de vacância/exoneração;
- VI. realizar outras atribuições inerentes à competência da seção.

8.5.2 Seção de Preparação de Pagamento a Magistrados, Servidores Comissionados, Cedidos, Requisitados (SPMCR):

- I. planejar, coordenar e controlar a execução das atividades relacionadas com a preparação da folha de pagamento de magistrados, servidores comissionados, cedidos, requisitados e removidos;

- II. elaborar os cálculos relativos à despesa com pagamento de magistrados, servidores comissionados, cedidos, requisitados e removidos;
- III. manter atualizadas as anotações em fichas financeiras individuais dos magistrados, servidores comissionados, cedidos, requisitados e removidos;
- IV. informar aos órgãos cessionários e cedentes quaisquer alterações ocorridas na forma de pagamento dos servidores cedidos, requisitados e removidos;
- V. instruir e elaborar planilhas de cálculos dos processos relacionados aos acertos financeiros a magistrados, servidores comissionados, cedidos, requisitados e removidos;
- VI. realizar outras atribuições inerentes à competência da seção.

8.5.3 Seção de Preparação de Pagamento a Servidores Inativos e Pensionistas (SPSIP):

- I. planejar, coordenar e controlar a execução das atividades relacionadas com a preparação da folha de pagamento de aposentados e pensionistas;
- II. elaborar os cálculos relativos à despesa com pagamento de aposentados e pensionistas;
- III. manter atualizadas as anotações em fichas financeiras individuais dos servidores aposentados e pensionistas;
- IV. instruir os processos de aposentadoria e pensão e elaborar cálculos da composição dos proventos/pensão, para fins de registro no Tribunal de Contas da União;
- V. instruir e elaborar planilhas de cálculos dos processos relacionados aos acertos financeiros dos aposentados e pensionistas falecidos;
- VI. realizar outras atribuições inerentes à competência da seção.

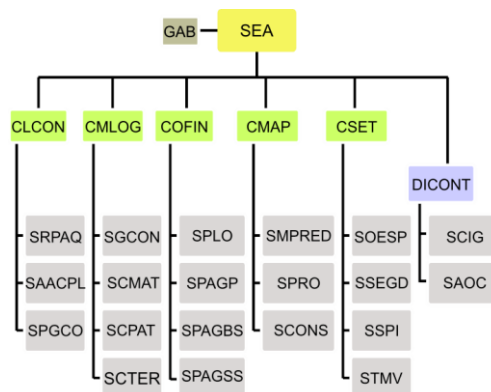
8.5.4 Seção de Automatização de Dados na Folha de Pagamento (SADFPAG):

- I. planejar, coordenar e controlar a execução das atividades relacionadas com a automatização de dados atinentes à preparação da folha de pagamento de magistrados e servidores ativos, inativos e pensionistas;
- II. elaborar relatórios que possibilitem a conferências dos dados que foram inseridos na folha de pagamento;
- III. desenvolver sistemas que possibilitem a racionalização dos procedimentos concernentes à alimentação de dados na folha de pagamento;
- IV. desenvolver planilhas de cálculos dos processos relacionados aos acertos financeiros;
- V. realizar outras atribuições inerentes à competência da seção.

9 DA SECRETARIA DE ADMINISTRAÇÃO

À Secretaria de Administração (SEA) compete desenvolver atividades de logística, licitações, contratações e aquisições, orçamento e finanças, contabilidade, segurança, transporte, projetos, manutenção e conservação predial.

Integram a Secretaria de Administração, o Gabinete, a Coordenadoria de Licitações e Contratos, a Coordenadoria de Material e Logística, a Coordenadoria de Orçamento e Finanças, a Coordenadoria de Manutenção e Projetos, a Coordenadoria de Segurança e Transporte e a Divisão de Contabilidade.



9.1 Ao Gabinete compete executar as atividades de apoio administrativo ao titular da Secretaria, bem como o preparo e despacho do seu expediente.

9.2 À Coordenadoria de Licitações e Contratos (CLCON) compete:

- I. coordenar e executar os procedimentos de licitação pública;
- II. realizar as atividades necessárias à preparação, acompanhamento, registro e formalização dos contratos; e
- III. proceder às aquisições em geral.

É integrada pela Seção de Registros e Preparação das Aquisições, Seção de Acompanhamento e Apoio aos Procedimentos de Licitação e Seção de Preparação e Gestão dos Contratos, com atribuições descritas a seguir.

Funcionam ainda junto a esta Coordenadoria a Comissão Permanente de Licitação e os Pregoeiros do Tribunal, conforme o item 13.6 deste manual.

9.2.1 Seção de Registros e Preparação das Aquisições (SRPAQ):

- I. realizar pesquisa de preços para as seguintes finalidades:
 - a) obter valor referencial das licitações e de Cotações Eletrônicas;
 - b) comparar com os preços dos contratos para verificar se as prorrogações de vigências, com os mesmos preços e condições, são vantajosas para a Administração;
 - c) balizar adesão a Atas de Registro de Preços de outros órgãos, nos casos em que o TST pretender aderir, conforme descrito no item VIII.
- II. efetuar as aquisições por dispensa de licitação, sempre que possível por Cotação Eletrônica, de acordo com o disposto no artigo 24, incisos I e II, da Lei n.º 8.666/1993;
- III. obter propostas de fornecimento e execução de serviço, quando se tratar de dispensa de licitação prevista no artigo 24, incisos I e II, da Lei n.º 8.666/1993 e não for possível utilizar Cotação Eletrônica;
- IV. obter comprovantes de preços da empresa a ser contratada, nos casos de contratação por inexigibilidade de licitação;
- V. propor o rito procedimental a ser empregado nas aquisições de bens e contratação de serviços, enquadrando-as de acordo com a legislação;
- VI. propor a juntada dos processos de aquisições de materiais ou contratações de serviços de mesma natureza, quando encaminhados para pesquisa em épocas coincidentes;

- VII. registrar e acompanhar, por meio eletrônico, a movimentação dos processos administrativos cujas informações servirão para elaborar relatórios da SRPAQ/CLCON;
- VIII. executar todo o procedimento necessário à adesão a atas de registro de preços de outras instituições públicas pelo TST;
- IX. realizar outras atribuições inerentes à competência da seção.

9.2.2 Seção de Acompanhamento e Apoio aos Procedimentos de Licitação (SACAPL):

- I. atribuições relacionadas a todas as modalidades de licitação:
 - a) elaborar as minutas de editais, Contratos e Atas de Registros de Preços das licitações;
 - b) encaminhar as minutas dos editais para exame prévio da assessoria jurídica;
 - c) expedir as correspondências dirigidas às respectivas entidades representativas de classe, Imprensa Nacional e jornais de grande circulação, para efeito de lhes divulgar a realização;
 - d) organizar e juntar os atos essenciais do procedimento licitatório no respectivo processo administrativo;
 - e) encaminhar à unidade administrativa requisitante o procedimento licitatório para parecer técnico;
 - f) informar aos interessados as alterações nas licitações em andamento;
 - g) receber, registrar e encaminhar os requerimentos apresentados por licitantes;
 - h) disponibilizar, quando solicitado pelo licitante, cópias dos autos do processo administrativo por meio eletrônico;
 - i) elaborar e divulgar na internet todas as informações pertinentes, relacionadas aos procedimentos de licitação;
- II. atribuições relacionadas às modalidades de Concorrência, Tomada de Preços, Convite e Pregão Presencial:
 - a) estabelecer e acompanhar, em harmonia com os servidores designados para a condução dos certames, datas e horários limites para recebimento das propostas e documentos de habilitação, zelando pela obediência aos prazos mínimos de divulgação;
 - b) elaborar as atas de registro dos principais atos decisórios dos respectivos procedimentos licitatórios;
 - c) elaborar os quadros comparativos das propostas apresentadas nas licitações;
 - d) relatar os fatos ocorridos e indicar à comissão de licitação os instrumentos legais aplicáveis ao julgamento dos recursos interpostos contra os atos da referida comissão na licitação;
 - e) encaminhar à Imprensa Nacional para publicação o resultado e juntar os respectivos comprovantes nos processos licitatórios.
- III. atribuições relacionadas à modalidade de Pregão Eletrônico:
 - a) disponibilizar o instrumento convocatório no site comprasnet;
 - b) providenciar a publicação do Aviso de Licitação por meio do sistema SIASG;
 - c) publicar as Intenções de Registro de Preços – IRP no sistema SIASG para permitir a participação de outros órgãos nas Atas de Registro de Preços do TST;

- d) providenciar a publicação dos Avisos de Alterações, Suspensão, Reabertura de Prazo, Adiamento, Revogação e Anulação, de acordo com a necessidade de cada procedimento, por meio do sistema SIASG;
- e) acompanhar a sessão pública do procedimento licitatório por meio da equipe de apoio ao pregoeiro;
- f) verificar a documentação exigida pelo artigo 30 do Decreto n.º 5.450/2005, após encerrada a sessão pública, por meio da equipe de apoio ao pregoeiro;
- g) assessorar o pregoeiro para dirimir eventuais dúvidas surgidas durante os procedimentos licitatórios;
- h) providenciar as publicações dos resultados das licitações, por meio do sistema SIASG.

IV. Realizar outras atribuições inerentes à competência da seção.

9.2.3 Seção de Preparação e Gestão dos Contratos (SPGCO):

- I. elaborar minutas de contratos nos casos de dispensa ou inexigibilidade licitação e demais termos obrigacionais a serem firmados pelo Tribunal, inclusive os respectivos instrumentos definitivos, bem como os aditivos contratuais;
- II. efetuar e registrar a entrega das notas e empenho emitidas em favor dos contratados;
- III. acompanhar a vigência das garantias contratuais apresentadas, providenciando sua renovação ou liberação, nas ocasiões apropriadas;
- IV. controlar as vigências dos instrumentos contratuais, por intermédio de informações emitidas pelo sistema de acompanhamento de contratos - SAC;
- V. preparar documento de consulta às unidades administrativas fiscalizadoras quanto ao interesse na prorrogação dos contratos ou nova contratação, conforme informações emitidas pelo SAC e o disposto em cláusula de vigência do respectivo instrumento contratual, observada sempre a antecedência mínima;
- VI. formalizar, a partir do documento de consulta, processo administrativo a ser utilizado durante todo o procedimento de prorrogação ou da nova contratação;
- VII. receber, registrar e encaminhar os requerimentos apresentados por contratados;
- VIII. providenciar a assinatura das partes no instrumento contratual ou termo aditivo a ser firmado, ou ainda, termo de rescisão, caso ocorra;
- IX. preparar extrato dos contratos, atas de registro de preços ou termos aditivos ou de rescisão assinados e encaminhar para publicação na Imprensa Nacional, em obediência ao prazo legal estabelecido em legislação pertinente;
- X. registrar no SAC todo termo contratual firmado, bem como termo aditivo ou termo de rescisão, caso ocorra;
- XI. manter em arquivo, durante todo o período de vigência, o instrumento contratual e outros documentos a ele relacionados, tais como termos aditivos, apostilas e respectiva publicação de extratos;
- XII. manter atualizadas as informações contratuais registradas, inclusive em sistemas de controle de outros órgãos governamentais (SIASG), quando a lei assim o exigir;
- XIII. responder às solicitações de órgãos da administração pública para envio de contratos/termos aditivos por email;

- XIV. efetuar o registro de penalidades aplicadas aos contratados no SICAF e no SLC;
- XV. realizar o registro de pessoas físicas/jurídicas no CADIN;
- XVI. manter o cadastro de fornecedores e empresas contratadas;
- XVII. atualizar a página do TST na internet com a relação mensal de contratos assinados assim como com as atas de registro de preços;
- XVIII. realizar outras atribuições inerentes à competência da seção.

9.3 À Coordenadoria de Material e Logística (CMLOG) compete:

- I. executar as atividades relativas à gestão de bens permanentes e de materiais de consumo estocáveis;
- II. gerenciar os contratos diretamente vinculados à unidade; e
- III. exercer o acompanhamento dos contratos de prestação de serviços e de aquisição de bens de interesse das demais unidades do Tribunal.

É integrada pela Seção de Gestão de Contratos, Seção de Controle de Material, Seção de Controle Patrimonial e Seção de Gestão de Contratos de Terceirização, com atribuições descritas a seguir:

9.3.1 Seção de Gestão de Contratos (SGCON):

- I. acompanhar os contratos de prestação de serviços e de aquisição de materiais, excluídos os contratos de terceirização;
- II. efetuar os registros de apropriações de despesas decorrentes dos contratos de que trata o inciso anterior;
- III. instruir os procedimentos de aplicação de penalidades às contratadas;
- IV. analisar os pedidos de reequilíbrio econômico-financeiro (revisão e reajuste) dos contratos;
- V. instruir as propostas das unidades interessadas relativas a acréscimo/supressão dos contratos;
- VI. elaborar atestado de capacidade técnica relativas aos contratos sob sua gestão, a serem ratificadas pelo Coordenador;
- VII. atualizar, acompanhar e manter registro das notas fiscais recebidas pela CMLOG, encaminhando-as para atestação;
- VIII. instruir as designações de fiscais de contratos indicados pelas unidades do Tribunal;
- IX. realizar outras atribuições inerentes à competência da seção.

9.3.2 Seção de Controle de Material (SCMAT):

- I. suprir as unidades internas com materiais de consumo estocáveis;
- II. realizar gerência de estoque;
- III. instruir processos de aquisição de materiais de consumo estocáveis;
- IV. realizar lançamento no Sistema de Administração Financeira (SIAFI) referente à liquidação de despesa de materiais de consumo e permanente;
- V. realizar recebimento provisório de materiais/bens;
- VI. realizar outras atribuições inerentes à competência da seção.

9.3.3 Seção de Controle Patrimonial (SCPAT):

- I. registrar bens móveis adquiridos e manter o cadastro no sistema próprio;
- II. definir e aplicar índices de depreciação para os bens móveis;
- III. movimentar bens permanentes entre as unidades do TST e atualizar os dados cadastrais no sistema próprio;

- IV. especificar os bens permanentes de uso comum e os respectivos serviços de manutenção;
- V. fornecer bens móveis mediante termo de responsabilidade;
- VI. instruir processos de aquisições de bens permanentes de uso comum;
- VII. orientar as unidades na fiscalização de contratos de aquisição de bens permanentes;
- VIII. registrar baixas patrimoniais;
- IX. realizar inventário de arrolamento de bens móveis e imóveis;
- X. fiscalizar a prestação de serviços de manutenção de bens móveis de uso comum;
- XI. instruir processos de alienação e desfazimento de bens móveis;
- XII. realizar outras atribuições inerentes à competência da seção.

9.3.4 Seção de Gestão de Contratos de Terceirização (SCTER):

- I. acompanhar dos contratos de terceirização;
- II. apoiar as unidades administrativas na elaboração do modelo de planilha de custos e formação de preços;
- III. calcular o contingenciamento de encargos trabalhistas, por ocasião do pagamento mensal às empresas;
- IV. analisar e instruir os pedidos das contratadas para liberação dos valores de encargos trabalhistas contingenciados;
- V. controlar os valores mensais contingenciados e liberados às empresas;
- VI. orientar os fiscais de contrato na análise da documentação trabalhista e previdenciária que acompanha a nota fiscal de serviços;
- VII. efetuar os registros de apropriação da despesa dos contratos relativos à prestação de serviços terceirizados;
- VIII. instruir os procedimentos de aplicação de penalidades às contratadas;
- IX. analisar os pedidos de reequilíbrio econômico-financeiro (revisão, reajuste e repactuação) dos contratos, apresentados pelas contratadas;
- X. instruir as propostas das unidades interessadas relativas a acréscimo/supressão dos contratos;
- XI. elaborar atestado de capacidade técnica relativas aos contratos sob sua gestão, a serem ratificadas pelo Coordenador;
- XII. instruir as designações de fiscais de contratos de terceirização indicados pelas unidades do Tribunal;
- XIII. realizar outras atribuições inerentes à competência da seção.

9.4 À Coordenadoria de Orçamento e Finanças (COFIN) compete realizar o planejamento e a execução orçamentário-financeira do Tribunal, compreendendo toda a despesa a ele consignada no Orçamento Geral da União, observadas as regras emanadas dos órgãos centrais de administração orçamentária e financeira.

É integrada pela Seção de Planejamento Orçamentário, Seção de Pagamento de Pessoal, Seção de Pagamento de Bens e Serviços e Seção de Pagamento dos Serviços de Saúde, com as atribuições descritas a seguir.

9.4.1 Seção de Planejamento Orçamentário (SPLO):

- I. informar os procedimentos para a elaboração e implementação da proposta orçamentária do TST;

- II. consolidar as informações das unidades de atendimento do Tribunal de forma a elaborar o Plano Plurianual (PPA) e a proposta orçamentária;
- III. detalhar os planos, programas e ações do Tribunal, acompanhando sua criação, alteração e exclusão;
- IV. elaborar os pedidos de créditos adicionais de pessoal, benefícios, custeio e capital;
- V. analisar as solicitações feitas para remanejamento de crédito no âmbito da Justiça do Trabalho, manifestando-se sobre a disponibilidade orçamentária;
- VI. propor alterações orçamentárias visando adequar a programação à execução da despesa;
- VII. elaborar projeção das despesas de pessoal, benefícios e serviços continuados, bem como a respectiva programação orçamentária;
- VIII. preceder aos ajustes de limitação de empenho e movimentação financeira, segundo estabelecido na legislação vigente;
- IX. registrar e acompanhar os dados orçamentários e financeiros da despesa nos sistemas oficiais;
- X. efetuar nos sistemas próprios a reserva de recursos para todas as despesas do Tribunal;
- XI. processar os empenhos, reforços e anulações das despesas autorizadas pela Administração, bem como as descentralizações de créditos orçamentários;
- XII. acompanhar a execução da programação orçamentária e controlar os saldos das dotações e empenhos emitidos;
- XIII. efetuar os procedimentos necessários para liberação dos recursos de suprimento de fundos, bem como providenciar e acompanhar o pagamento dos respectivos cartões;
- XIV. realizar o levantamento dos empenhos passíveis de inscrição em restos a pagar, acompanhar e controlar os saldos das despesas e solicitar, se for o caso, o cancelamento de saldos residuais;
- XV. fornecer informações pertinentes à área de atuação, necessárias à elaboração de pareceres e de diversos relatórios solicitados pela Coordenadoria ou por outras unidades do Tribunal;
- XVI. acompanhar a atualização da legislação aplicável à área de atuação da unidade;
- XVII. realizar outras atribuições inerentes à competência da seção.

9.4.2 Seção de Pagamento de Pessoal (SPAGP):

- I. elaborar a programação financeira de desembolso anual, bem como manter controle sobre a disponibilidade de recursos financeiros;
- II. elaborar e encaminhar ao Órgão Central de Programação Financeira da Justiça do Trabalho, a programação financeira mensal do Tribunal;
- III. analisar a programação financeira aprovada, propondo alterações, se necessário, e providenciar os ajustes por fonte de recursos;
- IV. efetuar a apropriação, liquidação e pagamento das folhas de pessoal e estagiários, instrutoria interna, diárias, ajuda de custo e indenização de moradia, dentre outras, de acordo com as normas vigentes;
- V. encaminhar à rede bancária as relações de crédito referentes às folhas de pagamento;
- VI. acompanhar e controlar os créditos recebidos pelo Tribunal na conta única, efetivando os respectivos ajustes no SIAFI;
- VII. informar mensalmente à área responsável do TST pela geração do arquivo Sistema Empresa de Recolhimento do FGTS e Informações à Previdência

- Social (SEFIP), os dados relativos às contribuições previdenciárias recolhidas no âmbito de sua competência;
- VIII. elaborar anualmente a Declaração de Imposto de Renda na Fonte (DIRF) no âmbito de sua atuação;
 - IX. acompanhar a atualização da legislação aplicável à sua área de competência;
 - X. realizar outras atribuições inerentes à competência da seção.

9.4.3 Seção de Pagamento de Bens e Serviços (SPAGBS):

- I. efetuar o pagamento das despesas contratuais e ordinárias do Tribunal;
- II. efetuar, no seu âmbito de atuação, a retenção e recolhimento de tributos relativos a pagamentos de terceiros;
- III. interagir com os fornecedores, com as unidades fiscalizadoras internas e com os órgãos responsáveis pela arrecadação de tributos federais, estaduais ou municipais, com a finalidade de solucionar problemas relativos aos pagamentos, retenções e recolhimentos;
- IV. informar mensalmente à área responsável do TST pela geração do arquivo Sistema Empresa de Recolhimento do FGTS e Informações à Previdência Social (SEFIP), os dados relativos às contribuições previdenciárias recolhidas no âmbito de sua competência;
- V. prestar informações aos fornecedores do Tribunal, sobre os pagamentos, retenções e recolhimentos de tributos efetuados;
- VI. elaborar e enviar aos órgãos e fornecedores as declarações de retenções tributárias, dentro da sua área de atuação;
- VII. efetuar o recolhimento e a liberação dos valores contingenciados dos contratos de terceirização, prestando contas mensalmente dos respectivos saldos;
- VIII. elaborar anualmente a Declaração de Imposto de Renda na Fonte (DIRF) no âmbito de sua atuação;
- IX. acompanhar a atualização da legislação aplicável à sua área de atuação;
- X. realizar outras atribuições inerentes à competência da seção.

9.4.4 Seção de Pagamento dos Serviços de Saúde (SPAGSS):

- I. efetuar o pagamento de despesas relativas ao Programa de Saúde do Tribunal;
- II. efetuar, no seu âmbito de atuação, a retenção e recolhimento de tributos relativos a pagamentos de terceiros;
- III. interagir com os credenciados, com as unidades fiscalizadoras internas e com os órgãos responsáveis pela arrecadação de tributos federais, estaduais ou municipais, com a finalidade de solucionar problemas relativos aos pagamentos, retenções e recolhimentos;
- IV. informar mensalmente à área responsável do TST pela geração do arquivo Sistema Empresa de Recolhimento do FGTS e Informações à Previdência Social (SEFIP), os dados relativos às contribuições previdenciárias recolhidas no âmbito de sua competência;
- V. prestar informações aos credenciados do programa de saúde do Tribunal, sobre os pagamentos, retenções e recolhimentos de tributos efetuados;
- VI. gerenciar as dotações orçamentárias disponibilizadas para custear as despesas do programa de saúde do Tribunal;
- VII. realizar e acompanhar as aplicações e resgates dos recursos próprios do programa de saúde do Tribunal nas instituições financeiras;

- VIII. elaborar mensalmente relatório analítico com os saldos dos recursos orçamentários e próprios do programa de saúde do Tribunal;
- IX. elaborar e enviar aos órgãos e credenciados as declarações de retenções tributárias, dentro da sua área de atuação;
- X. acompanhar as alterações do regulamento do programa de saúde do Tribunal nos aspectos atinentes a seu âmbito de atuação;
- XI. efetuar o recolhimento e a liberação dos valores contingenciados dos contratos de terceirização, prestando contas mensalmente dos respectivos saldos;
- XII. elaborar anualmente a Declaração de Imposto de Renda na Fonte (DIRF) no âmbito de sua atuação;
- XIII. acompanhar a atualização da legislação aplicável à sua área de atuação;
- XIV. realizar outras atribuições inerentes à competência da seção.

9.5 À Coordenadoria de Manutenção e Projetos (CMAP) compete:

- I. elaborar projetos de arquitetura, de instalações prediais, de mobiliários e de sinalização;
- II. acompanhar a execução de obras, reformas e novas instalações; e
- III. desenvolver atividades concernentes à manutenção de todas as instalações prediais, equipamentos e conservação predial.

É integrada pela Seção de Manutenção Predial, Seção de Projetos e Seção de Conservação, com atribuições descritas a seguir.

9.5.1 Seção de Manutenção Predial (SMPRED):

- I. acompanhar projetos de engenharia;
- II. inspecionar regularmente os equipamentos e instalações;
- III. inspecionar, reparar e conservar os sistemas de energia convencional, estabilizada e aterramento;
- IV. inspecionar e conservar o sistema de pára-raios;
- V. inspecionar e conservar o sistema de circuito fechado de TV, sonorização, ambiental e relógios;
- VI. inspecionar e conservar o sistema de detecção e alarme de incêndio;
- VII. inspecionar e conservar os sistemas de ar condicionado, ventilação e exaustão, câmaras frigoríficas e monta-cargas;
- VIII. elaborar os orçamentos de serviços e obras de engenharia;
- IX. inspecionar, instalar, manter e remanejar de pontos elétricos, *no breaks* e grupo gerador;
- X. instalar e manter a rede estruturada;
- XI. manter a rede de fibra-ótica;
- XII. manter os cabeamentos;
- XIII. inspecionar e conservar os elevadores;
- XIV. operacionalizar o sistema de automação predial;
- XV. inspecionar regularmente as instalações;
- XVI. inspecionar o sistema de combate a incêndio;
- XVII. inspecionar os serviços de manutenção;
- XVIII. reparar e manter o complexo de edifícios;
- XIX. reparar e manter os imóveis funcionais;
- XX. instalar, operacionalizar e manter a irrigação;
- XXI. inspecionar e manter as persianas;
- XXII. inspecionar e manter o sistema de gás liquefeito de petróleo;

- XXIII. fiscalizar os serviços contratados e de empresas terceirizadas;
- XXIV. manutenção da Infraestrutura de cabeamento de TV;
- XXV. realizar outras atribuições inerentes à competência da seção.

9.5.2 Seção de Projetos (SPRO):

- I. elaborar os *layouts*, projetos arquitetônicos e de mobiliários;
- II. elaborar os projetos gráficos;
- III. manter atualizada a sinalização visual;
- IV. executar desenhos em duas e três dimensões, com utilização dos programas *autocad, sketchup, 3dmax* e *corel draw*;
- V. acompanhar e fiscalizar obras e serviços contratados;
- VI. realizar outras atribuições inerentes à competência da seção.

9.5.3 Seção de Conservação (SCONS):

- I. supervisionar as atividades de conservação, higienização e limpeza dos bens móveis, imóveis, áreas interna e externa do Tribunal e instalações em geral, inclusive áreas jardinadas e gramadas;
- II. supervisionar os serviços de carga, descarga e transporte de móveis, máquinas e utensílios, além de outros itens solicitados;
- III. supervisionar os serviços de controle de pragas e defesa dos prédios do Tribunal contra roedores e insetos;
- IV. supervisionar a aquisição e distribuição de água potável engarrafada;
- V. supervisionar o descarte de resíduos sólidos, com especial zelo pelos hospitalares, lâmpadas fluorescentes, pilhas, baterias, óleos e outros considerados tóxicos ou perigosos;
- VI. solicitar a contratação de empresas para a prestação dos serviços sob sua responsabilidade, fiscalizando sua execução;
- VII. providenciar, com antecedência, a limpeza dos recintos onde serão realizadas sessões, aulas, palestras ou outras reuniões;
- VIII. controlar o suprimento e o consumo dos produtos e materiais de limpeza, higiene e conservação, verificando a sua correta utilização;
- IX. atestar faturas ou recibos de serviços sob sua responsabilidade
- X. realizar outras atribuições inerentes à competência da seção.

9.6 À Coordenadoria de Segurança e Transporte (CSET) compete:

- I. planejar e coordenar ações inerentes à gestão do transporte e à segurança patrimonial e de pessoal nas instalações do TST; e
- II. prestar serviços de segurança pessoal aos ministros.

É integrada pela Seção de Operações Especiais, Seção de Segurança de Dignitários, Seção de Segurança Patrimonial e de Instalações e Seção de Transportes e Manutenção de Veículos, com atribuições descritas a seguir.

9.6.1 Seção de Operações Especiais (SOESP):

- I. assegurar o pleno funcionamento dos sistemas de Circuito Fechado de TV (CFTV), detecção de incêndio e controle de acesso;
- II. guardar as imagens do sistema do CFVT, velando pelo não fornecimento sem autorização superior e a armazenagem clandestina das mesmas;
- III. realizar atividades investigativas e técnico-administrativas;

- IV. controlar a confecção de crachás e níveis de acesso nas dependências do TST;
- V. realizar outras atribuições inerentes à competência da seção.

9.6.2 Seção de Segurança de Dignitários (SSEGD):

- I. realizar a segurança pessoal dos membros da corte, inclusive em missão externa, quando necessário;
- II. realizar a segurança pessoal de servidores em missão externa, por solicitação superior;
- III. realizar a segurança pessoal de autoridades em visita ao TST;
- IV. realizar atividades investigativas e técnico-administrativas;
- V. guardar e manter o armamento do TST;
- VI. realizar outras atribuições inerentes à competência da seção.

9.6.3 Seção de Segurança Patrimonial e de Instalações (SSPI):

- I. prestar assistência na manutenção da ordem, disciplina e respeito no TST;
- II. realizar atividades investigativas e técnico-administrativas;
- III. realizar o controle de saída dos bens patrimoniais, utilizando-se dos instrumentos de apoio oferecidos pelo Tribunal;
- IV. realizar a segurança do patrimônio e das instalações;
- V. tratar da segurança dos bens patrimoniais e das instalações;
- VI. cumprir, com urbanidade, as normas de identificação vigentes;
- VII. auxiliar no bom funcionamento das instalações do TST;
- VIII. realizar outras atribuições inerentes à competência da seção.

9.6.4 Seção de Transportes e Movimentação de Veículos (STMV):

- I. proporcionar transporte para os magistrados e usuários do TST conforme orientação superior;
- II. guardar os veículos oficiais sob a responsabilidade da Seção;
- III. realizar atividades técnico-administrativas;
- IV. realizar serviços de manutenção preventiva e corretiva da frota de veículos oficiais do TST, bem como promover a conservação dos equipamentos e ferramentas em uso;
- V. realizar o controle do consumo de combustíveis sob sua responsabilidade, bem assim de lubrificantes, peças e acessórios;
- VI. realizar outras atribuições inerentes à competência da seção.

9.7 À Divisão de Contabilidade (DICONT) compete:

- I. executar atividades relacionadas à conformidade contábil da execução orçamentária, financeira e patrimonial;
- II. orientar, prestar assistência e apoio técnico aos ordenadores de despesa e responsáveis por bens, direitos e obrigações da União ou pelos quais respondam, no âmbito do Tribunal Superior do Trabalho.

É integrada pela Seção de Contabilidade de Informações Gerenciais e Seção de Análise e Orientação Contábil, com atribuições descritas a seguir.

9.7.1 Seção de Contabilidade e Informações Gerenciais (SCIG):

- I. analisar os registros contábeis incluídos no Sistema de Administração Financeira do Governo Federal (SIAFI), relativos à gestão orçamentária,

- financeira e patrimonial, efetuados pelas unidades administrativas do Tribunal Superior do Trabalho, confrontá-los com a documentação comprobatória e as normas correlatas, e promover os ajustes necessários;
- II. conferir os relatórios emitidos pela área de patrimônio, referentes a bens móveis, imóveis e de consumo, em confronto com as informações contábeis, e efetuar os registros e ajustes correspondentes;
 - III. conciliar, em nível de conta-corrente, contas representativas de direitos, obrigações e contratos, com a documentação comprobatória e os controles existentes, de modo a verificar a exatidão das informações e a necessidade de regularização;
 - IV. efetuar diariamente o registro da Conformidade de Registro de Gestão, referente aos registros contábeis incluídos no SIAFI;
 - V. efetuar mensalmente o registro da Conformidade de Operadores, referente aos usuários das unidades gestoras vinculadas ao Tribunal Superior do Trabalho;
 - VI. extrair relatórios ou elaborar consultas nos sistemas federais disponíveis, com a finalidade de prestar informações gerenciais relacionadas à gestão orçamentária, financeira e patrimonial;
 - VII. atualizar e aprimorar o Manual de Classificação da Despesa do Tribunal Superior do Trabalho;
 - VIII. efetuar a inscrição contábil das responsabilidades apuradas ou em apuração, referentes a atos e fatos que resultem em dano ao erário, e controlar os registros correspondentes;
 - IX. acompanhar a concessão de suprimento de fundos, para controle das responsabilidades e das respectivas prestações de contas, com vistas a efetuar os registros contábeis pertinentes;
 - X. fornecer dados contábeis para subsidiar a prestação de contas à sociedade;
 - XI. cadastrar operadores, no âmbito do Tribunal Superior do Trabalho nos sistemas federais disponíveis, bem como determinar os perfis e níveis de acesso, efetuando o controle decorrente dos respectivos cadastros e habilitações;
 - XII. manter em ordem o arquivo temporário dos processos de despesa e providenciar sua remessa ao arquivo geral, após o julgamento das contas pelo Tribunal de Contas da União;
 - XIII. realizar outras atribuições inerentes à competência da seção.

9.7.2 Seção de Análise e Orientação Contábil (SAOC):

- I. prestar assistência, orientação e apoio técnico às unidades responsáveis pela gestão orçamentária, financeira e patrimonial, no âmbito do Tribunal Superior do Trabalho, a fim de garantir a fidedignidade das informações contábeis;
- II. acompanhar e supervisionar as atividades contábeis, no âmbito do Tribunal Superior do Trabalho, de forma a promover a padronização dos registros, a uniformização e a racionalização dos procedimentos contábeis;
- III. analisar balanços, balancetes e demais demonstrações contábeis, para verificar a exatidão das informações, e promover o acerto de eventuais impropriedades, irregularidades ou inconsistências apresentadas;
- IV. instaurar Tomada de Contas Especial, a pedido da autoridade competente, daquele que der causa a perda, extravio ou outra irregularidade de que resulte dano ao erário, ou diante da omissão no dever de prestar contas por

- recursos repassados mediante convênio, acordo, ajuste ou outro instrumento congênere;
- V. manter atualizado, no âmbito do Tribunal Superior do Trabalho, o rol dos responsáveis por dinheiro, bens e valores públicos;
 - VI. conferir os balanços e demais demonstrativos contábeis, efetuar análise e fornecer informações para compor o processo de Tomada de Contas Anual do Tribunal Superior do Trabalho;
 - VII. elaborar os demonstrativos do Relatório de Gestão Fiscal, de que tratam os artigos 54 e 55 da Lei Complementar n.º 101/2000 (Lei de Responsabilidade Fiscal - LRF), referente ao Tribunal Superior do Trabalho;
 - VIII. efetuar mensalmente o registro da Conformidade Contábil da Unidade Gestora 080001 – Tribunal Superior do Trabalho;
 - IX. efetuar registros de ajustes contábeis na unidade gestora do Tribunal Superior do Trabalho (UG 080001), quando necessário;
 - X. atuar como intermediário entre as unidades administrativas do Tribunal Superior do Trabalho e o Órgão Central de Contabilidade da União;
 - XI. examinar a documentação contábil referente ao Programa TST-Saúde, analisar os demonstrativos e balanços correspondentes, e emitir parecer sobre as contas apresentadas;
 - XII. realizar outras atribuições inerentes à competência da seção.

10 DAS ATRIBUIÇÕES DE DIREÇÃO, CHEFIA E ASSESSORAMENTO

10.1 Atribuições do Secretário-Geral da Presidência:

- I. exercer a coordenação e supervisão das unidades que integram o Gabinete da Presidência;
- II. submeter ao Presidente as matérias sujeitas a sua deliberação ou despacho;
- III. corresponder-se, por ordem do Presidente, com órgãos e autoridades da Administração Pública;
- IV. representar, quando indicado, a Presidência do Tribunal em atos, solenidades e eventos;
- V. receber, acompanhado ou não de Ministro ou servidor designado, autoridades nacionais e estrangeiras em visita oficial ao Tribunal;
- VI. manter contatos com autoridades de igual nível, dos demais Poderes e Tribunais Superiores, sempre que necessário e em decorrência de suas atividades funcionais;
- VII. relacionar-se com as unidades administrativas do Tribunal para encaminhamento de assuntos de interesse da Presidência;
- VIII. preparar e controlar a agenda diária de audiências, reuniões e despachos do Presidente, de acordo com as diretrizes recebidas;
- IX. elaborar a agenda de representação oficial e social do Presidente, tornando-a compatível com a agenda diária de audiências;
- X. recepcionar e assistir pessoas com audiência marcada;
- XI. articular-se com a unidade competente na execução dos trabalhos de segurança e transporte do Presidente;
- XII. atender partes e advogados quanto a informações de processos da competência do Presidente;
- XIII. cumprir e fazer cumprir as decisões do Presidente e do Tribunal;
- XIV. executar, em geral, os atos e medidas relacionados com a finalidade e o nível de assessoramento da Secretaria-Geral da Presidência;

- XV. aprovar a realização de toda e qualquer despesa relativa ao Gabinete do Presidente e às Assessorias que o integram;
- XVI. desempenhar outras funções decorrentes do exercício do cargo ou que lhe sejam atribuídas pela autoridade superior.

10.2 Atribuições do Secretário-Geral Judiciário:

- I. zelar pelo cumprimento das normas processuais e regimentais pertinentes;
- II. prestar informações às autoridades e entidades públicas sobre o andamento de feitos no Tribunal;
- III. despachar com o Presidente os expedientes relativos à Secretaria-Geral Judiciária;
- IV. encaminhar aos Gabinetes do Presidente, do Vice-Presidente e dos Ministros petições, processos, ofícios e outros documentos judiciais de sua competência;
- V. secretariar as sessões solenes do Tribunal Pleno, providenciando a lavratura do termo de posse dos ministros do Tribunal;
- VI. secretariar as sessões de julgamento e de deliberações administrativas do Tribunal Pleno e do Órgão Especial;
- VII. secretariar as sessões de julgamento da Seção Especializada em Dissídios Coletivos, bem assim as audiências de conciliação e instrução;
- VIII. coordenar as Secretarias dos Órgãos Judicantes do Tribunal;
- IX. atualizar a tabela de inclusão de Ministros nos Órgãos Julgadores, visando à distribuição de processos;
- X. supervisionar a atividade de classificação, autuação e distribuição de processos;
- XI. preparar a escala de servidores e supervisionar o Plantão Judiciário durante o recesso forense, respondendo pela publicação dos expedientes da Presidência nesse período;
- XII. providenciar o cumprimento de despachos proferidos pelo Presidente em petições avulsas e em processos não autuados;
- XIII. supervisionar os trabalhos das Coordenadorias, buscando garantir os recursos necessários para atingir as metas traçadas pela Administração;
- XIV. determinar o arquivamento e o desarquivamento de processos, como também de documentos judiciais;
- XV. dirigir, coordenar e fiscalizar a execução dos serviços judiciais a cargo da Secretaria, respondendo perante o Presidente do Tribunal pela regularidade do serviço;
- XVI. examinar, previamente, os processos, petições e outros documentos que devam ser submetidos ao Presidente, afetos ao Gabinete do Secretário, apresentando minuta de despacho, exposição de motivos ou informação;
- XVII. analisar os pedidos incidentes formulados nos processos já distribuídos que estejam na competência da Presidência;
- XVIII. corresponder-se, por determinação do Presidente do Tribunal, com órgãos da Administração Pública, sobre assuntos afetos à Secretaria;
- XIX. despachar o expediente da Secretaria com o Presidente e demais Ministros integrantes do Tribunal Pleno, do Órgão Especial e da Seção Especializada em Dissídios Coletivos, conforme o caso.

10.3 Atribuições do Diretor-Geral da Secretaria:

- I. supervisionar, coordenar e dirigir as atividades administrativas da Diretoria-Geral, de acordo com a orientação estabelecida pelo Presidente e com as deliberações do Tribunal;
- II. despachar com o Presidente o expediente da Diretoria-Geral;
- III. relacionar-se, pessoalmente, com os Ministros no encaminhamento dos assuntos administrativos referentes a seus Gabinetes, ressalvada a competência do Presidente;
- IV. elaborar diretrizes e planos de ação no âmbito da Diretoria-Geral;
- V. analisar, quando determinado, qualquer matéria levada a exame e decisão do Presidente;
- VI. lotar servidores nas unidades do Tribunal e promover remanejamentos, observada a orientação da Presidência;
- VII. aprovar a escala de férias dos servidores lotados no Gabinete e ocupantes de cargo de direção subordinados;
- VIII. cumprir e fazer cumprir as decisões do Presidente e do Tribunal;
- IX. representar, quando indicado, a Presidência do Tribunal em atos e solenidades;
- X. assessorar o Presidente e demais Ministros em assuntos da competência da Diretoria-Geral;
- XI. dar posse a candidato aprovado em concurso público e nomeado para cargo efetivo, bem como editar os atos de exoneração;
- XII. praticar atos de gestão de pessoal, administrativa, orçamentária, financeira e patrimonial, a saber:
 - a) expedir portarias, ordens de serviço e outros atos equivalentes, bem como aprovar planos de ação das unidades da Diretoria-Geral;
 - b) designar titulares e substitutos de funções comissionadas FC-1 a FC-6, bem como editar os atos de dispensa, observada a solicitação da Presidência, da Vice-Presidência, da Corregedoria-Geral da Justiça do Trabalho, dos gabinetes de Ministros e da Escola Nacional de Formação e Aperfeiçoamento de Magistrados do Trabalho;
 - c) dar posse aos servidores nomeados para cargo em comissão, observada a competência do Presidente;
 - d) autorizar o afastamento de servidores para participar de cursos realizados no Distrito Federal, custeados ou não pelo TST;
 - e) elogiar servidores e aplicar penas disciplinares de advertência e de suspensão até trinta dias, submetendo ao Presidente aquelas que excederem a esse período;
 - f) cancelar os registros de penalidades de advertência e de suspensão, observado o disposto na alínea anterior;
 - g) proferir decisão final, em grau de recurso, sobre questões suscitadas em processo administrativo cujo objeto seja a avaliação de desempenho de servidor em estágio probatório;
 - h) conceder progressão e promoção funcional aos servidores;
 - i) designar membros para constituir junta médica do TST, excetuada a hipótese de verificação de invalidez de ministro;
 - j) conceder a servidor as licenças previstas na legislação, bem como afastamento para participar de curso ou programa de formação decorrente de aprovação preliminar em concurso público para provimento de outro cargo na Administração Pública Federal;

- k) conceder a servidor indenização, gratificação, adicional e outros direitos e vantagens previstos em lei ou regulamento;
 - l) autorizar alterações no Quadro de Detalhamento de Despesas, relativo aos créditos orçamentários consignados ao Tribunal, observada a orientação da Presidência;
 - m) reconhecer dívida de exercícios anteriores com base em apuração em processo específico, quando envolver gastos acima do limite fixado em lei para a modalidade de convite;
 - n) autorizar, homologar, anular ou revogar, total ou parcialmente, procedimentos licitatórios até o limite previsto para a modalidade convite;
 - o) decidir, em grau de recurso, as questões suscitadas nos processos licitatórios até o limite previsto para a modalidade convite;
 - p) declarar, nos termos do artigo 26 da Lei n.º 8.666/1993, as dispensas e inexigibilidades de licitação previstas em seus artigos 17, 24 e 25, quando envolver gastos acima do limite fixado em lei para a modalidade convite;
 - q) ratificar, nos termos do artigo 26 da Lei n.º 8.666/1993, as dispensas e inexigibilidades de licitação previstas nos artigos 17, 24 e 25 do referido diploma legal, declaradas pelo Secretário de Administração, até o limite previsto para a modalidade convite;
 - r) celebrar contratos, convênios, acordos, ajustes e termos aditivos, bem como rescisões e distratos, no interesse da Administração, observada a orientação da Presidência;
 - s) autorizar, nos contratos em que for signatário, a substituição de garantia, bem como sua liberação e restituição, quando comprovado o cumprimento das obrigações;
 - t) constituir comissões administrativas destinadas à realização de atividades definidas em lei ou regulamento, bem como designar seus membros;
 - u) determinar a instauração de sindicância, processo administrativo disciplinar e tomada de contas especial;
 - v) autorizar alienação, cessão, transferência e outras formas de desfazimento de bens, observada a orientação da Presidência;
 - w) autorizar a saída, do Distrito Federal, de veículos de serviço.
- XIII. Submeter ao Presidente:
- a) propostas de abertura de concurso público e de criação de comissão respectiva, incumbida de coordenar a elaboração dos editais, a realização do certame e a divulgação dos resultados, após homologação;
 - b) atos relativos a provimento de cargos públicos, bem como a concessão de aposentadorias e pensões;
 - c) propostas plurianual e orçamentária anual, pedidos de créditos adicionais e emendas aos projetos da Lei de Diretrizes Orçamentárias e da Lei Orçamentária Anual, nos prazos legais;
 - d) assuntos que ultrapassem os limites de sua alçada decisória e os que por sua natureza ou implicações mereçam orientação superior.
- XIV. desempenhar as atribuições de ordenador de despesas (o Diretor-Geral da Secretaria, na conveniência dos serviços, poderá delegar competência para a prática deste ato administrativo);
- XV. aprovar os padrões de contratos, acordos, demais ajustes e respectivos aditamentos;
- XVI. exercer outras funções decorrentes do exercício do cargo ou que lhe sejam atribuídas pela autoridade superior.

- O Presidente, sempre que entender necessário, poderá praticar os atos de gestão elencados nas alíneas do inciso XII do item 10.3.

- O Diretor-Geral da Secretaria, na conveniência dos serviços, poderá delegar competência para a prática dos atos administrativos previstos nos incisos XII, alíneas "j", "k" e "r", e XIV do item 10.3.

10.4 Atribuições dos Assessores-Chefes:

- I. planejar, coordenar, avaliar e controlar a execução das atividades da Assessoria da qual é titular;
- II. assinar documentos afetos à Assessoria, observado o limite da sua atribuição;
- III. promover estudos e medidas que conduzam à constante melhoria das técnicas e métodos de execução dos trabalhos;
- IV. zelar pela guarda, uso e conservação dos materiais e bens patrimoniais da Assessoria, comunicando ao setor competente qualquer irregularidade;
- V. controlar os prazos de vigência dos contratos relativos à unidade, providenciando, tempestivamente, as renovações e aditivos;
- VI. elaborar o relatório semestral das atividades de sua Assessoria;
- VII. desempenhar outras atribuições decorrentes do exercício do cargo ou que lhe sejam propostas pela autoridade superior.

10.5 Atribuições dos Assessores da Presidência, Vice-Presidência, Corregedoria-Geral e dos Ministros:

- I. examinar os processos recebidos no Gabinete, preparando-os para decisão;
- II. elaborar as pesquisas doutrinárias e jurisprudenciais solicitadas;
- III. prestar assessoramento em matéria jurídica e administrativa;
- IV. propor a adoção de medidas internas que visem ao aumento de produtividade.

10.6 Atribuições dos Chefes de Gabinete do Ministro Presidente, do Vice-Presidente, do Corregedor-Geral e dos Ministros:

- I. dirigir, coordenar e orientar os trabalhos do Gabinete, segundo as determinações do Ministro;
- II. distribuir, entre os servidores lotados no Gabinete, as tarefas a eles pertinentes;
- III. rever e conferir os expedientes a serem assinados pelo Ministro;
- IV. remeter às Secretarias, Secretarias dos Órgãos Judicantes e ao Conselho Superior da Justiça do Trabalho, para as providências cabíveis, os processos nos quais o Ministro haja colocado o seu visto, ou exarado despacho;
- V. registrar a frequência dos servidores lotados no Gabinete;
- VI. opinar sobre os pedidos de licença especial, ou para tratar de interesses particulares, dos servidores lotados no Gabinete;
- VII. elaborar a escala de férias dos servidores do Gabinete, encaminhando-a à Coordenadoria de Informações Funcionais;
- VIII. apresentar, mensalmente, a estatística dos trabalhos do Gabinete e o relatório anual das atividades desenvolvidas, quando determinado pelo Ministro;
- IX. encarregar-se das audiências e da correspondência do Gabinete.

11 DOS SECRETÁRIOS

11.1 Atribuições comuns dos Secretários:

- I. dirigir as atividades da respectiva Secretaria;
- II. assistir as autoridades superiores, em assuntos relacionados a sua área de atuação;
- III. submeter à aprovação da autoridade superior planos de ação e programas de trabalho da Secretaria, conforme as diretrizes por ela estabelecidas;
- IV. assinar documentos afetos à Secretaria, observado o limite da sua atribuição;
- V. aprovar, em sua área de atuação, os projetos básicos e termos de referência que orientam as aquisições e os processos licitatórios;
- VI. controlar os prazos de vigência dos contratos relativos às unidades vinculadas, providenciando, tempestivamente, as renovações e aditivos;
- VII. promover estudos e medidas que conduzam à constante melhoria das técnicas e métodos de execução dos trabalhos;
- VIII. cumprir e fazer cumprir as decisões do Tribunal, do Presidente e da autoridade imediatamente superior;
- IX. aprovar a escala de férias e controlar a freqüência dos servidores lotados no Gabinete da Secretaria;
- X. indicar a lotação e a designação de funções comissionadas dos servidores da Secretaria, bem como indicar os substitutos quando for o caso;
- XI. delegar competência aos Coordenadores, Assessores, Chefes de Divisão e Supervisores de Seção para a prática de atos que lhe são pertinentes, sem prejuízo de sua deliberação;
- XII. zelar pela guarda, uso e conservação dos materiais e bens patrimoniais colocados à disposição da Secretaria, comunicando ao setor competente a ocorrência de qualquer irregularidade;
- XIII. realizar, periodicamente, reuniões com os dirigentes das unidades vinculadas;
- XIV. desempenhar outras atribuições decorrentes do exercício do cargo ou que lhe sejam propostas pela autoridade superior.

11.2 Atribuição específica do Secretário da Corregedoria-Geral:

- I. ordenar e executar os serviços de acordo com as regras do Regimento da Corregedoria-Geral e as determinações do Ministro titular.

11.3 Atribuições específicas dos Secretários dos Órgãos Judicantes:

- I. secretariar as sessões de julgamento;
- II. prestar as informações necessárias à expedição de certidões, atender as partes, advogados, clientes internos, estudantes e demais interessados;
- III. zelar pelo cumprimento das normas processuais e regimentais pertinentes;
- IV. providenciar a publicação no Diário Eletrônico da Justiça do Trabalho (DEJT) dos acórdãos e despachos disponíveis na Secretaria, adotando todas as providências cabíveis e necessárias, inclusive, quanto a contagem de prazos recursais e a baixa ao TRT de origem;
- V. despachar os expedientes das Secretarias dos Órgãos Judicantes com o respectivo Presidente do Órgão;
- VI. coordenar a execução dos serviços de comunicação das decisões, citação, notificação, intimação e publicação dos atos processuais pertinentes;

- VII. providenciar o cumprimento de despachos e decisões monocráticas proferidas pelo Presidente dos Órgãos Judicantes, pelos relatores que o compõem, em petições avulsas ou nos autos processuais;
- VIII. homologar os relatórios estatísticos disponibilizados pela Secretaria de Tecnologia da Informação até o quinto dia útil de cada mês, responsabilizando-se pelos dados relacionados à sua área de atuação e incumbindo-lhe zelar pela exatidão das informações;
- IX. providenciar o cumprimento das determinações de diligências junto aos TRTs adotando as providências necessárias;
- X. providenciar a classificação e autuação dos recursos internos apresentados em face das decisões proferidas no âmbito do Órgão Judicante.

11.4 Atribuições específicas do Secretário de Administração:

- I. submeter ao Diretor-Geral da Secretaria as propostas plurianual e orçamentária anual, bem como as de alterações no anteprojeto da Lei de Diretrizes Orçamentárias e os pedidos de abertura de créditos adicionais;
- II. acompanhar a tramitação e votação no Congresso Nacional dos Projetos de Lei do Plano Plurianual, de diretrizes orçamentárias, dos orçamentos anuais, dos créditos adicionais e de outras matérias orçamentárias de interesse do Tribunal, propondo emendas ao Diretor-Geral quando necessário;
- III. apresentar o Relatório de Gestão Fiscal e subsídios ao Relatório de Gestão e seus demonstrativos para instruir a Tomada de Contas Anual;
- IV. firmar declaração relativa à despesa, na forma dos artigos 16 e 17 da Lei Complementar n.º 101/1999, nos respectivos processos de pessoal, aquisições e serviços e outros que se fizerem necessários;
- V. submeter ao Diretor-Geral da Secretaria propostas de abertura, revogação ou anulação de licitação, bem como de contratos, convênios, acordos e demais ajustes e suas revisões e aditamentos, quando compreenderem valores acima de sua alçada decisória;
- VI. autorizar a contratação de bens e serviços, na forma da lei, quando envolver gastos até o limite previsto no inciso II do artigo 24 da Lei n.º 8.666/1993;
- VII. praticar os seguintes atos de gestão, até o limite de gastos fixado em lei para licitação na modalidade convite:
 - a) declarar, nos termos do artigo 26 da Lei n.º 8.666/1993, as dispensas e inexigibilidades de licitação previstas em seus artigos 17, 24 e 25;
 - b) assinar contratos, convênios, acordos, outros ajustes e seus aditamentos, bem como suas rescisões e distratos, inclusive aqueles decorrentes de dispensa e inexigibilidade de licitação, ratificadas pelo Diretor-Geral da Secretaria;
 - c) reconhecer dívida de exercícios anteriores com base em apuração em processo específico;
 - d) autorizar ressarcimentos diversos, mediante manifestação conclusiva da área correspondente;
 - e) autorizar o pagamento de multas de trânsito, sem prejuízo da posterior ação regressiva.
- VIII. autorizar, nos contratos em que for signatário, a substituição de garantia, bem como sua liberação e restituição, quando comprovado o cumprimento das obrigações;
- IX. aplicar penalidades a licitantes, fornecedores e prestadores de serviços, excetuada a prevista no artigo 87, inciso IV, da Lei n.º 8.666/1993;
- X. designar representante da Administração para atuar como preposto nas ações judiciais relativas a contratos firmados pelo TST;

- XI. propor ao Diretor-Geral da Secretaria a alienação e baixa de material e bens móveis inservíveis, antieconômicos ou ociosos.

- O Diretor-Geral da Secretaria poderá, sempre que entender necessário, praticar os atos de gestão elencados nos incisos de VII a XI do item 11.4.

11.5 Atribuições específicas do Secretário de Gestão de Pessoas:

- I. declarar a vacância de cargo de provimento efetivo, em decorrência de posse em outro cargo público inacumulável;
- II. interromper, mediante solicitação, férias e licenças de servidor;
- III. conceder auxílio-natalidade, auxílio-funeral, auxílio-reclusão, licença à adotante e licença-paternidade;
- IV. autorizar consignação em folha de pagamento, mediante solicitação do interessado;
- V. homologar resultado final de avaliação de desempenho de servidor em estágio probatório;
- VI. autorizar:
 - a) revisão de vantagens, direitos e benefícios concedidos a servidor;
 - b) averbação de tempo de serviço, mediante solicitação de servidor;
 - c) inclusão e exclusão de dependentes em assentamentos funcionais.
- VII. propor alterações quanto aos benefícios sociais e promover sua permanente atualidade;
- VIII. autorizar a inclusão e a exclusão de beneficiários no Programa de Assistência Pré-escolar.

- As atribuições contidas no inciso VI, bem como no inciso VIII, poderão ser delegadas, delimitando-se especificamente o limite de abrangência da delegação.

11.6 Atribuições específicas do Secretário de Tecnologia da Informação:

- I. propor à Presidência soluções de tecnologia de informação para melhor e pronto atendimento das necessidades identificadas ou demandadas no âmbito do Tribunal;
- II. promover permanente ajuste nos sistemas aplicativos do Tribunal, para melhor racionalidade administrativa, otimização dos recursos e plena satisfação das necessidades dos usuários;
- III. promover a integração dos sistemas informatizados do Tribunal para melhor utilização dos recursos computacionais e efetivo atendimento das necessidades do serviço;
- IV. manter intercâmbio com as áreas congêneres dos tribunais superiores e tribunais regionais, com vistas a identificar as melhores soluções para os problemas comuns aos órgãos do Poder Judiciário da União;
- V. aprovar a concessão de senhas de acesso ao *hardware* disponível e às suas bases de dados, controlando sua utilização;
- VI. submeter à aprovação da Presidência padrões de *hardware* e *software* a serem adotados nas estações de trabalho do Tribunal;
- VII. submeter à aprovação da Presidência normas de acesso às áreas sensíveis da Secretaria, criando padrões de fiscalização;

- VIII. emitir parecer nas solicitações de compra de equipamentos de informática a serem utilizados no Tribunal, bem como de desenvolvimento ou contratação de *software*;
- IX. zelar pela segurança dos acessos às informações residentes nas bases de dados do Tribunal.

11.7 Atribuições específicas do Secretário de Controle Interno do Tribunal Superior do Trabalho:

- I. gerenciar as atividades de auditoria e controle dos sistemas administrativo, contábil, financeiro, patrimonial e operacional nas unidades do Tribunal, com vistas a verificar a legalidade e legitimidade de atos de gestão dos responsáveis pela execução orçamentário-financeira e patrimonial e a avaliar seus resultados quanto à economicidade, eficiência e eficácia;
- II. garantir que as atividades de auditoria contemplem, também, caráter orientativo para os gestores da Diretoria-Geral, a fim de que alcancem desempenho efetivo de suas funções e responsabilidades;
- III. avaliar o cumprimento das metas previstas no plano plurianual e nos programas de trabalho constantes do orçamento geral da União para o Tribunal;
- IV. elaborar e submeter previamente ao Presidente do Tribunal o plano de atividades de auditoria interna do TST;
- V. interagir com as unidades administrativas do Tribunal e do Conselho Superior da Justiça do Trabalho para solicitar a informações necessárias à elaboração da Prestação de Contas sob sua responsabilidade;
- VI. apresentar ao Presidente, nos prazos regulamentados pelo Tribunal de Contas da União, o Relatório, o Certificado e o Parecer do Órgão de Controle Interno quanto às contas anuais dos gestores do TST, bem como submeter os mesmos documentos, quando de tomadas de contas especiais, por ocasião de eventual dano quantificável ao erário;
- VII. manter, com vistas a cumprimento de suas atribuições, intercâmbio de dados, informações e conhecimentos técnicos com outros órgãos e entidades da Administração Pública para subsidiar, dentre outros, os exames de auditoria de atos de nepotismo, acumulação de cargos e incompatibilidades funcionais;
- VIII. executar os demais procedimentos correlatos com as funções de controle interno, bem como desenvolver outras atividades inerentes às atribuições de auditoria interna governamental, assegurando a observância das normas fundamentais de auditoria para o setor público;
- IX. apoiar o controle externo no exercício de sua missão institucional; e
- X. representar o TST perante os órgãos de controle interno e externo da União.

12 DOS COORDENADORES

12.1 Atribuições comuns aos Coordenadores:

- I. realizar a supervisão das atividades da Coordenadoria;
- II. assistir as autoridades superiores em assuntos de sua competência;
- III. controlar os prazos de vigência dos contratos relativos às unidades vinculadas, providenciando, tempestivamente, as renovações e aditivos;
- IV. promover estudos e medidas que conduzam à constante melhoria das técnicas e métodos de execução dos trabalhos;

- V. assinar documentos afetos à Coordenadoria, observado o limite de suas atribuições;
- VI. promover o desenvolvimento dos servidores em exercício na unidade;
- VII. avaliar os resultados das atividades realizadas, com vistas a subsidiar o superior hierárquico na definição de diretrizes;
- VIII. cumprir e fazer cumprir as decisões do Tribunal, do Presidente, do Diretor-Geral da Secretaria e do Secretário;
- IX. zelar pela guarda, uso e conservação dos materiais e bens patrimoniais colocados à disposição da Coordenadoria, comunicando ao setor competente qualquer irregularidade;
- X. controlar a frequência dos seus subordinados diretos e homologar a frequência de todos os servidores da Coordenadoria;
- XI. aprovar a escala de férias dos seus subordinados diretos e homologar as férias de todos os servidores da Coordenadoria;
- XII. fiscalizar o uso de material de consumo, instalações e equipamentos;
- XIII. receber, distribuir, informar e despachar processos, bem assim controlar os prazos dos feitos na respectiva Unidade;
- XIV. desempenhar outras atribuições decorrentes do exercício do cargo ou que lhe sejam designadas pela autoridade superior.

12.2 Atribuições específicas do Coordenador de Saúde:

- I. conceder e homologar:
 - a) licença para tratamento de saúde;
 - b) licença à gestante;
 - c) licença por motivo de acidente em serviço ou doença profissional;
 - d) licença por motivo de doença em pessoa da família.
- II. autorizar a inclusão e a exclusão de beneficiários no Programa de Assistência a Pessoas com Necessidades Especiais;
- III. propor alterações quanto ao Plano de Assistência à Saúde e promover sua permanente atualização.

13 DOS ASSESSORES E CHEFE DE GABINETE DA DIRETORIA-GERAL, DO ASSESSOR B DA SECRETARIA JUDICIÁRIA, DOS ASSISTENTES JUDICIÁRIOS DOS GABINETES DE MINISTROS, DOS PRESIDENTES DAS COMISSÕES E DO PREGOEIRO

13.1 Atribuições dos Assessores:

- I. instruir processos administrativos que lhes sejam submetidos;
- II. elaborar minutas de despachos;
- III. propor ao dirigente da unidade estudos e medidas que conduzam à constante melhoria das técnicas e métodos e à racionalização dos trabalhos;
- IV. desempenhar outras atribuições decorrentes do exercício do cargo ou que lhe sejam propostas pela autoridade superior.

13.2 Atribuições dos Assessores B do Gabinete da Diretoria-Geral e da Secretaria Judiciária:

- I. examinar os processos recebidos no Gabinete, preparando-os para decisão;
- II. elaborar as pesquisas doutrinárias e jurisprudenciais solicitadas;
- III. prestar assessoramento em matéria jurídica e/ou administrativa;

- IV. propor a adoção de medidas internas que visem ao aumento de produtividade; e
- V. desempenhar outras atribuições decorrentes do exercício do cargo ou que lhe sejam designadas pela autoridade superior.

13.3 Atribuições do Chefe de Gabinete da Diretoria-Geral:

- I. supervisionar e orientar os trabalhos do Gabinete, segundo as determinações do Diretor-Geral da Secretaria;
- II. distribuir, entre os servidores lotados no Gabinete, as tarefas a eles pertinentes;
- III. rever e conferir os expedientes a serem assinados pelo Diretor-Geral da Secretaria;
- IV. redigir e assinar correspondências e expedientes administrativos afetos ao Gabinete, observando o limite de sua competência;
- V. relacionar-se com as demais unidades administrativas do Tribunal para encaminhamento de assuntos de interesse do Gabinete;
- VI. controlar a frequência dos servidores lotados no Gabinete;
- VII. apresentar o relatório das atividades desenvolvidas, quando determinado pelo Diretor-Geral da Secretaria;
- VIII. encarregar-se das audiências e da correspondência do Gabinete;
- IX. promover o desenvolvimento dos servidores em exercício na unidade;
- X. zelar pela guarda, uso e conservação dos materiais e bens patrimoniais do Gabinete, comunicando ao setor competente qualquer irregularidade; e
- XI. desempenhar outras atribuições decorrentes do exercício do cargo ou que lhe sejam propostas pela autoridade superior.

13.4 Atribuições dos Assistentes Judiciários dos Gabinetes de Ministros:

- I. examinar processos recebidos no Gabinete, preparando-os para decisão;
- II. elaborar pesquisas doutrinárias e jurisprudenciais solicitadas;
- III. prestar assessoramento em matéria jurídica e administrativa;
- IV. propor adoção de medidas internas que visem ao aumento de produtividade; e
- V. desempenhar outras atribuições decorrentes do exercício do cargo ou que lhe sejam designadas pela autoridade superior.

13.5 Atribuições do Presidente da Comissão Permanente Disciplinar:

- I. assinar documentos afetos à Comissão Disciplinar, observando o limite de suas atribuições;
- II. designar servidor para atuar como secretário da Comissão, podendo a indicação recair em um de seus membros;
- III. denegar pedidos e diligências considerados impertinentes, meramente protelatórios ou de nenhum interesse para o esclarecimento dos fatos;
- IV. expedir mandado de intimação de testemunhas;
- V. expedir mandado de citação do servidor indiciado para apresentar defesa escrita no prazo legal;
- VI. solicitar a nomeação de defensor dativo após a lavratura do termo de revelia;
- VII. submeter ao Diretor-Geral da Secretaria o processo disciplinar com o relatório conclusivo da Comissão;
- VIII. manter sigilo sobre o objeto do processo disciplinar, bem como das informações e fatos apurados;

- IX. zelar pela guarda, uso e conservação dos materiais e bens patrimoniais da Comissão, comunicando ao setor competente qualquer irregularidade;
- X. determinar e controlar o suprimento de materiais necessários à execução das tarefas de sua área de atuação;
- XI. elaborar o relatório anual das atividades de sua Comissão;
- XII. desempenhar outras atribuições decorrentes do exercício da função ou que lhe sejam propostas pela autoridade superior.

13.6 Atribuições do Presidente da Comissão Permanente de Licitação e do Pregoeiro:

- I. analisar as minutas de edital e contrato relativas às licitações para aquisições de bens ou prestação de serviços;
- II. diligenciar para obter esclarecimentos, dos licitantes ou das unidades do Tribunal, visando à eliminação de eventuais falhas ou imperfeições constantes dos processos licitatórios;
- III. retificar editais, ouvida a Assessoria Jurídica, e promover correções ou adendos em virtude de imperfeições detectadas;
- IV. encaminhar à Imprensa Oficial e aos jornais de grande circulação, para publicação, documentos relativos a licitações;
- V. manter contatos com o público interno e externo respondendo ou formulando consultas, bem como prestando informações com o objetivo de solucionar questões relativas a licitações;
- VI. assinar documentos afetos à sua atribuição;
- VII. zelar pela guarda, uso e conservação dos materiais e bens patrimoniais colocados à disposição, comunicando ao setor competente qualquer irregularidade;
- VIII. determinar o suprimento de materiais necessários à execução das tarefas de sua área de atuação; e
- IX. desempenhar outras atribuições decorrentes do exercício da função ou que lhe sejam designadas pela autoridade superior.

14 DOS CHEFES DE DIVISÃO E SEÇÃO

14.1 Atribuições dos Chefes de Divisão:

- I. realizar a supervisão das atividades da Divisão;
- II. assistir as autoridades superiores em assuntos de sua competência;
- III. controlar os prazos de vigência dos contratos relativos às unidades vinculadas, providenciando, tempestivamente, as renovações e aditivos;
- IV. promover estudos e medidas que conduzam à constante melhoria das técnicas e métodos de execução dos trabalhos;
- V. assinar documentos afetos à Divisão, observado o limite de suas atribuições;
- VI. promover o desenvolvimento dos servidores em exercício na unidade;
- VII. avaliar os resultados das atividades realizadas, com vistas a subsidiar o superior hierárquico na definição de diretrizes;
- VIII. cumprir e fazer cumprir as decisões dos superiores hierárquicos;
- IX. zelar pela guarda, uso e conservação dos materiais e bens patrimoniais colocados à disposição da Divisão, comunicando ao setor competente qualquer irregularidade;
- X. controlar a freqüência dos servidores da Divisão;

- XI. aprovar a escala de férias dos servidores lotados na Divisão, quando for o caso;
- XII. fiscalizar o uso de material de consumo, instalações e equipamentos;
- XIII. receber, distribuir, informar e despachar processos; e
- XIV. desempenhar outras atribuições decorrentes do exercício do cargo ou que lhe sejam designadas pela autoridade superior.

14.2 Atribuições dos Chefes do Cerimonial e da Ouvidoria:

- I. realizar a supervisão das atividades da unidade;
- II. promover estudos e medidas que conduzam à constante melhoria das técnicas e métodos de execução dos trabalhos;
- III. assinar documentos afetos à unidade, observado o limite de suas atribuições;
- IV. promover o desenvolvimento dos servidores em exercício na unidade;
- V. avaliar os resultados das atividades realizadas, com vistas a subsidiar o superior hierárquico na definição de diretrizes;
- VI. cumprir e fazer cumprir as decisões dos superiores hierárquicos;
- VII. zelar pela guarda, uso e conservação dos materiais e bens patrimoniais colocados à disposição da unidade, comunicando ao setor competente qualquer irregularidade;
- VIII. controlar a frequência dos servidores da unidade;
- IX. aprovar a escala de férias dos servidores lotados na unidade, quando for o caso;
- X. fiscalizar o uso de material de consumo, instalações e equipamentos;
- XI. receber, distribuir, informar e despachar processos;
- XII. controlar os prazos de vigência dos contratos relativos às unidades vinculadas, providenciando, tempestivamente, as renovações e aditivos; e
- XIII. desempenhar outras atribuições decorrentes do exercício do cargo ou que lhe sejam designadas pela autoridade superior.

14.3 Atribuições dos Supervisores de Seção:

- I. distribuir tarefas aos subordinados, bem como orientar e supervisionar sua execução;
- II. assistir o superior imediato em assuntos de sua atribuição, mantendo-o informado quanto ao andamento dos serviços da seção;
- III. controlar a tramitação de processos e documentos;
- IV. informar à autoridade superior, com a antecedência necessária, a necessidade de renovação dos contratos geridos pela seção;
- V. manter organizado e atualizado o arquivo de toda a documentação necessária à sua área de atuação, observadas as regras de gestão documental;
- VI. sugerir a adoção de procedimentos que visem à melhoria na execução das atividades da seção;
- VII. assegurar o cumprimento das normas emanadas da Administração do Tribunal;
- VIII. zelar pelo constante aperfeiçoamento dos servidores lotados na seção;
- IX. zelar pela guarda, uso e conservação dos materiais e bens patrimoniais colocados à disposição da seção, comunicando ao setor competente qualquer irregularidade;
- X. desempenhar outras atribuições decorrentes do exercício da função ou que lhe sejam designadas pela autoridade superior;
- XI. controlar a frequência dos seus subordinados;

- XII. propor a escala de férias dos servidores lotados na seção; e
- XIII. fiscalizar o uso de material de consumo, instalações e equipamentos.

15 DAS DISPOSIÇÕES FINAIS

O Manual de Organização do TST será mantido atualizado pela Assessoria de Gestão Estratégica.

Compete às unidades de que trata o presente Manual fornecer informações para a atualização deste documento.

Os casos omissos serão solucionados pelo Secretário-Geral da Presidência.